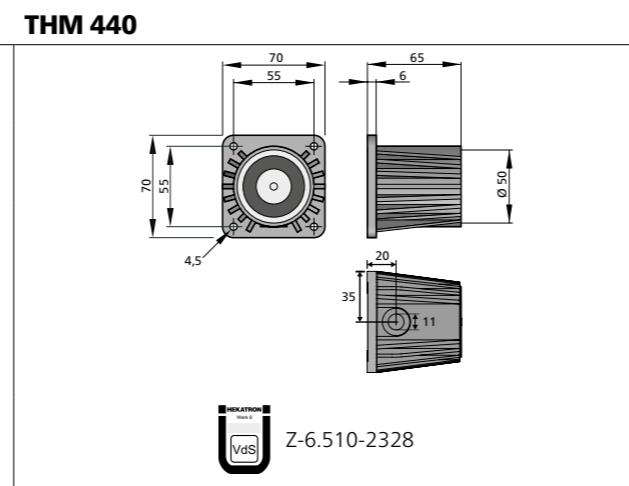
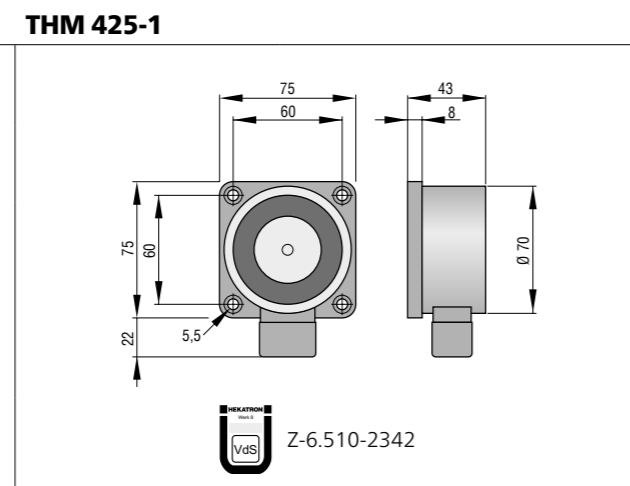
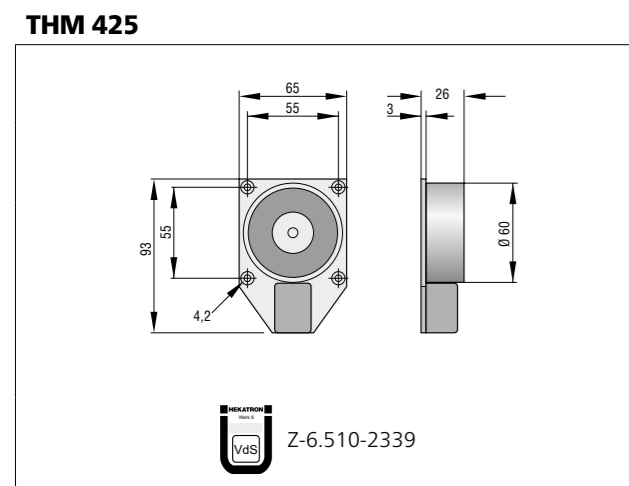
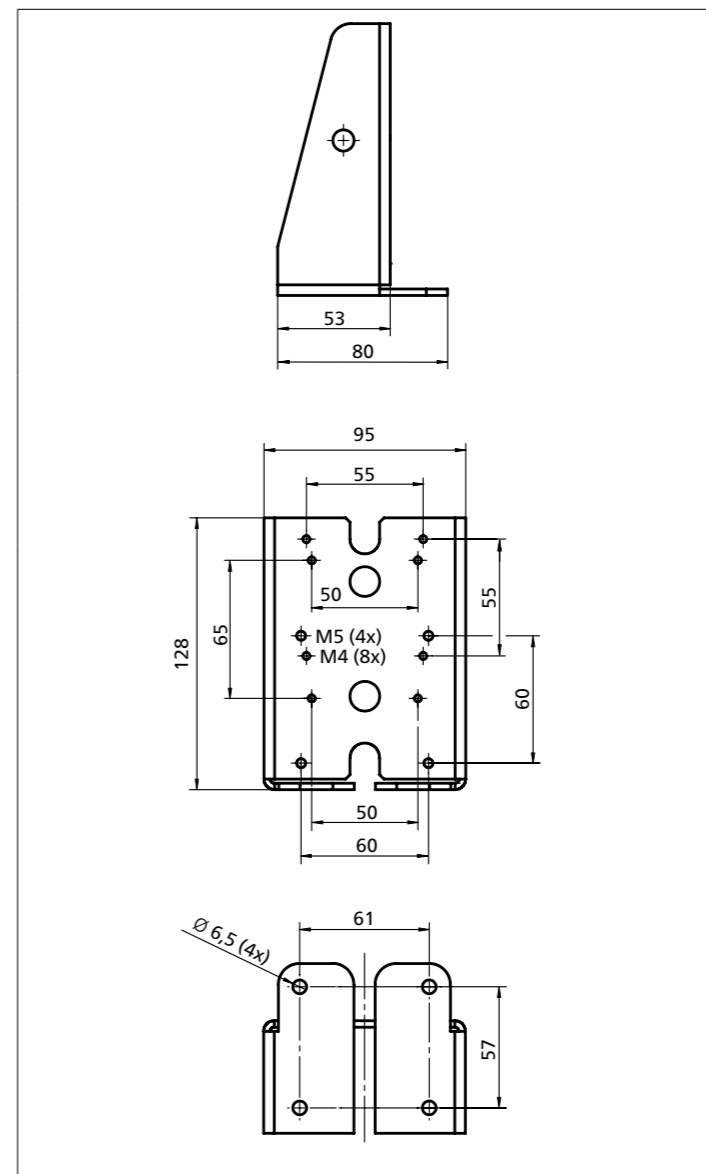


Haftmagnete für Standardanwendungen (alle Angaben in mm)



Zubehör Konsole K THM-01
 Die Haftmagnete und Ankerplatten (Standardanker und Teleskopanker) können in der Konsole oder außen auf der Konsole montiert werden. Winkelanker sind nur außen auf der Konsole möglich.



Montageanleitung Haftmagnete

Einsatz der Haftmagnete:
 Die Verwendung der Haftmagnete erfolgt entsprechend ihrer Kennzeichnung.

Haftmagnete gemäß EN 1155 und mit allgemeiner bauaufsichtlicher Zulassung

- Zum Einsatz an:
- Drehflügeltüren und Schiebetüren
 - Schiebe-, Roll-, Fall- und Sektionaltoren

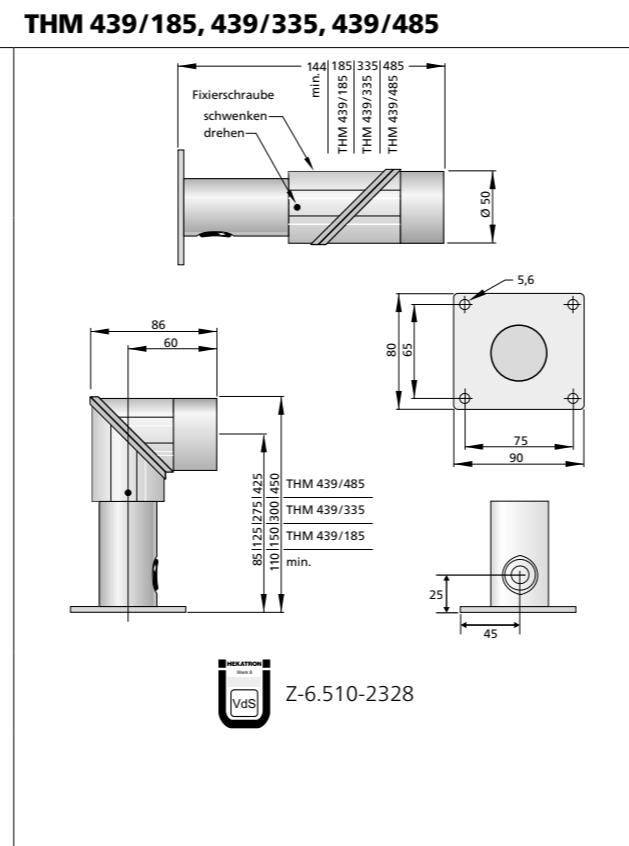
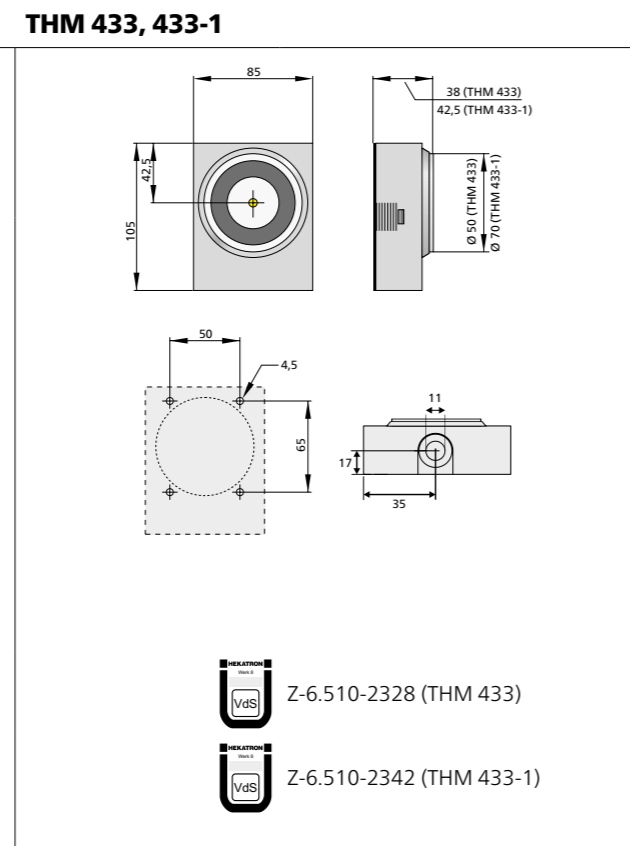
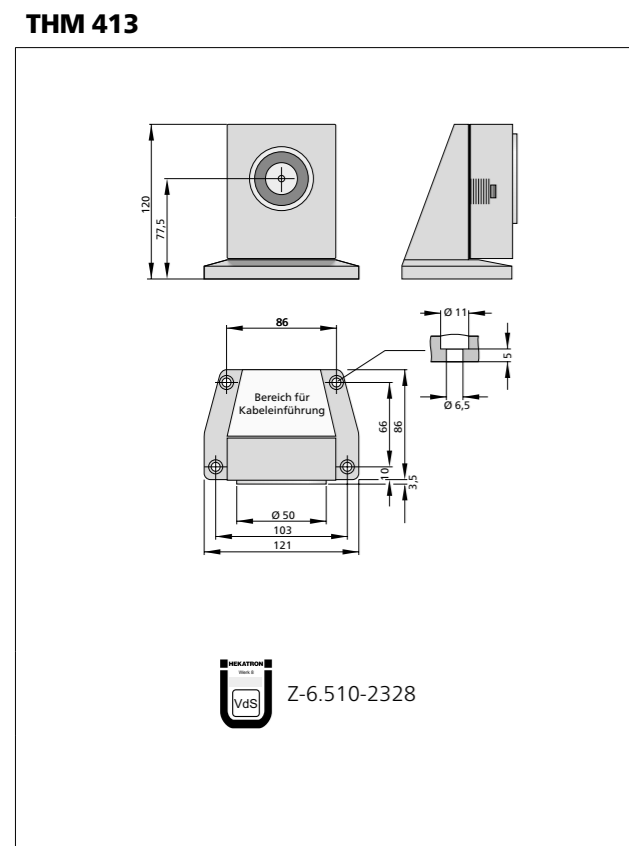
Die Haftmagnete sind mit dem CE-Zeichen und dem Ü-Zeichen versehen.

Haftmagnete mit allgemeiner bauaufsichtlicher Zulassung

- Zum Einsatz an:
- Schiebetüren
 - Schiebe-, Roll-, Fall- und Sektionaltoren

Die Haftmagnete sind mit dem Ü-Zeichen versehen.

i THM 441 und THM 444 dürfen daher nicht an Drehflügeltüren verwendet werden.



Technische Daten										
THM	413	425	425-1	433	433-1	439/185	439/335	439/485	440	
Betriebsspannung	24									V DC
Stromaufnahme	63	67	63	63	63	63	63	63	63	mA
Leistungsaufnahme	1,5	1,6	1,5	1,5	1,5	1,5	1,5	1,5	1,5	W
Haltekraft	490	686	1372	490	1372	490	490	490	490	N
Einschaltdauer	100									%
Umgebungs-temperatur	-5 bis +55									°C
Schutzart	IP40									
Gewicht	0,8	0,5	1,0	0,5	1,0	0,63	0,96	1,2	0,42	kg
Standardanker	ASS 55	ASS 65	ASS 75	ASS 55	ASS 75	ASS 55	ASS 55	ASS 55	ASS 55	
Winkelanker	AFS 55	AFS 65	AFS 75	AFS 55	AFS 75	AFS 55	AFS 55	AFS 55	AFS 55	
Teleskopanker	ATS 55	ATS 75	ATS 75	ATS 55	ATS 75	ATS 55	ATS 55	ATS 55	ATS 55	
für Konsole K THM-01	-	ja*	ja	ja	ja	-	-	-	ja	
EN 1155	ja	ja	ja	ja	ja	ja	ja	ja	ja	
Leistungserklärung (DoP)	CPR-31-13-500	CPR-31-13-502	CPR-31-13-501	CPR-31-13-500	CPR-31-13-501	CPR-31-13-500	CPR-31-13-500	CPR-31-13-500	CPR-31-13-500	

Bestelldaten					
Haftmagnete	Artikelnummer	Ankerplatten	Artikelnummer	Konsole	Artikelnummer
THM 413	6500002	ASS 55	6500023	K THM-01	31-6800000-01
THM 425	6500016	ASS 65	6500024		
THM 425-1	6500020	ASS 75	6500025		
THM 433	6500096	AFS 55	6500102		
THM 433-1	6500097	AFS 65	6500178		
THM 439/185	6500127	AFS 75	6500103		
THM 439/335	6500128	ATS 55	6500100		
THM 439/485	6500129	ATS 75	6500101		
THM 440	6500109				

* Bei Montage des THM 425 in der Konsole K THM-01 die ASS 75 statt der ASS 65 verwenden.

Montageanleitung Haftmagnete

Haftmagnete für Sonderanwendungen (alle Angaben in mm)

THM 441 Z-6.510-2328	THM 442, 446 Z-6.510-2341	THM 443, 447 Z-6.510-2342	THM 444 Z-6.510-2342	THM 455 Ex Z-6.510-2501	Anschlussklemme <table border="1"> <thead> <tr> <th>Klemme</th> <th>Funktion</th> </tr> </thead> <tbody> <tr> <td>1</td> <td>(+) 24 V out</td> </tr> <tr> <td>2</td> <td>(-) GND</td> </tr> <tr> <td>3</td> <td>Rückmeldung</td> </tr> </tbody> </table>	Klemme	Funktion	1	(+) 24 V out	2	(-) GND	3	Rückmeldung
Klemme	Funktion												
1	(+) 24 V out												
2	(-) GND												
3	Rückmeldung												

Technische Daten								
THM	441	442	443	444	455 Ex	446	447	
Betriebsspannung	24							V DC
Stromaufnahme	325	63	63	325	110	63	125	mA
Leistungsaufnahme	7,8	1,5	1,5	7,8	2,6	1,5	3	W
Haltekraft	650	700	1372	1800	1300	700	1400	N
Einschaltdauer	100							%
Umgebungs-temperatur	-40 bis +20	-5 bis +55	-5 bis +55	-25 bis +50	-20 bis +40	-5 bis +55	-5 bis +55	°C
Schutzart	IP65							
Gewicht	0,45	0,6	0,9	0,95	1,35	0,6	0,9	kg
Standardanker	ASV 55	ASV 65	ASV 75	-	ASV 75	ASV 65	ASV 75	
Winkelanker	AFV 55	AFV 75	AFV 75	AFV 75	AFV 75	AFV 75	AFV 75	
Teleskopanker	ATV 75	ATV 75	ATV 75	ATV 75	ATV 75	ATV 75	ATV 75	
für Konsole K THM-01	ja	ja	ja	ja	-	ja	ja	
EN 1155	-	ja	ja	-	ja	ja	ja	
Leistungserklärung (DoP)	-	CPR-31-13-503	CPR-31-13-501	-	CPR-31-19-505	CPR-31-13-503	CPR-31-13-501	
Sonderanwendung für	Tiefkühlräume	Feuchträume und Ex-Zone 2		Außenbereich und Ex-Zone 2	Ex-Zonen 1, 2, 21 und 22	Türüberwachung per Rückmeldekontakt		
Ex-Kennzeichnung	-	II 3G Ex nC IIC T6 Gc X		II 2G Ex mb IIC T6 Gb II 2D Ex mb IIC T85°C Db	-	-	-	
Hinweis	-	Keine Erdung erforderlich, da doppelt isoliert		-	-	-	-	

Montage
Das Montagematerial für Haftmagnet und Ankerplatte ist nicht im Lieferumfang enthalten.

Die Produkte nur im einwandfreien Zustand montieren, der Haftmagnet darf keinerlei mechanische Beschädigungen aufweisen.

Bei der Montage darauf achten, dass Ankerplatte und Haftmagnet beim Öffnen der Tür genau aufeinander treffen (in einer Flucht liegen).

Die Angaben zur Befestigung von Ankerplatten sind den Verwendbarkeitsnachweisen oder Einbauanleitungen für den jeweiligen Abschluss zu entnehmen oder vom jeweiligen Hersteller einzuholen.

Installation
Bei THM 446 und 447 maximal 40 mA über den Rückmeldekontakt schalten.

Inbetriebnahme
Vor dem Einschalten überprüfen, ob die Betriebsspannung 24 V DC beträgt und die Flucht zwischen Ankerplatte und Haftmagnet stimmt.

Betrieb
Ein einwandfreier und sicherer Betrieb setzt eine sachgemäße Montage, Installation und Inbetriebnahme sowie eine regelmäßige Wartung voraus.

Bei THM 442, 443 und 444 im Ex-Bereich das Anschlusskabel im Betrieb nicht abziehen.

Instandhaltung
Den Haftmagnet nicht öffnen, beschädigte oder defekte Haftmagnete (z. B. Anschlussklemmen) austauschen.

Außerbetriebnahme
Vor Demontage des Haftmagneten alle Anschlussleitungen vom Gerät trennen.

Ex-Bereiche
Bei der Montage, Installation, Inbetriebnahme, Betrieb und Wartung der Ex-Haftmagnete die Vorschriften für Ex-Bereiche, das Explosionsschutzdokument und die Betriebsanleitung ORS 142 Ex beachten.

Sollen die explosionsgeschützten Haftmagnete in aggressiven Umgebungen (z. B. Chemie, offshore, onshore) eingesetzt werden, vorab klären, ob das Gehäuse oder einzelne Gehäuseteile für die Umgebung geeignet sind.

Besondere Bedingungen für die Verwendung des THM 455 Ex
Gemäß EU-Baumusterprüfbescheinigung IBEuU18ATEX1119 X:

- Der Haftmagnet ist so zu errichten, dass die Oberfläche des Vergusses nur einem niedrigen Grad mechanischer Gefahr ausgesetzt ist.
- Jeder Magnet ist entsprechend dem angegebenen Bemessungsstrom mit einer geeigneten, vorgeschalteten Sicherung (max. 3 x IB nach IEC 60127-2-1) oder einem geeigneten Motorschutzschalter mit Kurzschluss- und thermischer Schnellauslösung (Einstellung auf Bemessungsstrom) zu betreiben.
- Die zulässige Welligkeit der Gleichspannungsversorgung ist max. 20 %.

Link zur EU-Konformitätserklärung des THM 455 Ex auf der Website:
<https://www.hekatron-brandschutz.de/leistungserklaerungen>

Ankerplatten für Standard- und Sonderanwendungen (alle Angaben in mm)

ASS 55/ASV 55 Schockabsorber Ø 4,5	ASS 65/ASV 65 Schockabsorber Ø 5,5	ASS 75/ASV 75 Schockabsorber Ø 5,5	ATS 55 Federweg Schockabsorber Ø 4,5
AFS 55/AFV 55 Schwenkwinkel Schockabsorber Ø 4,5	AFS 65 Schwenkwinkel Schockabsorber Ø 5,5	AFS 75/AFV 75 Schwenkwinkel Schockabsorber Ø 5,5	ATS 75/ATV 75 Federweg Schockabsorber Ø 5,5

Bestelldaten

Haftmagnete	Artikelnummer
THM 441	6500130
THM 442	6500131
THM 443	6500132
THM 444	6500133
THM 446	6500146
THM 447	6500145
THM 455 Ex	31-6500001-01

Ankerplatten	Artikelnummer
ASV 55	6500134
ASV 65	6500136
ASV 75	6500137
AFV 55	6500135
AFV 75	6500138
ATV 75	6500140

Konsole	Artikelnummer
K THM-01	31-6800000-01