



TS-C 10-300/T-EN54

- Aluminium-Gehäuse
- wetterfest
- BS 5839



EN 54-24:2008
Ref. Nr.: 006-13
ID-Code: SAA-LS06
1438/CPD/0315

ic audio GmbH, Boehringerstraße 14a,
D-68307 Mannheim, Germany

CE-Symbol gemäß Richtlinie 93/68EWG

Der 10W starke Lautsprecher ist mit zwei 77mm Breitband-Lautsprecher-Chassis und einem 100V-Übertrager mit 4 Leistungsanpassungen ausgestattet. Das kunststoffbeschichtete, schlagfeste Aluminium-Gehäuse in RAL 9006 garantiert nachhaltige Stabilität. Für zusätzliche Betriebssicherheit sorgen die integrierte 2-polige-Keramikklemme und Thermosicherung, sowie die Feuchtigkeit imprägnierung der Lautsprecher-Chassis. Eine einfache und stabile Kabelverschraubung wird per 2 x PG9 ermöglicht.

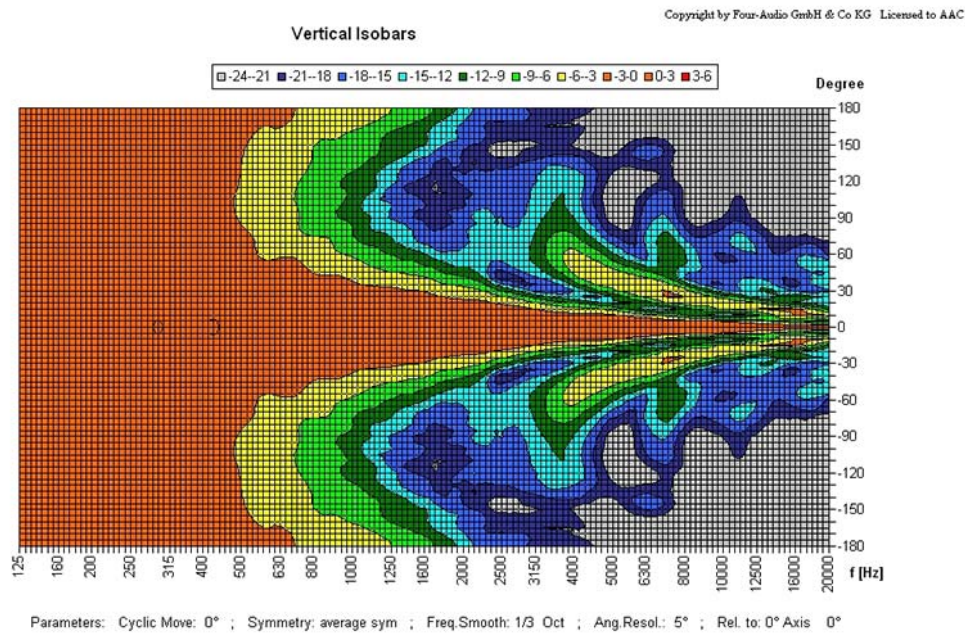
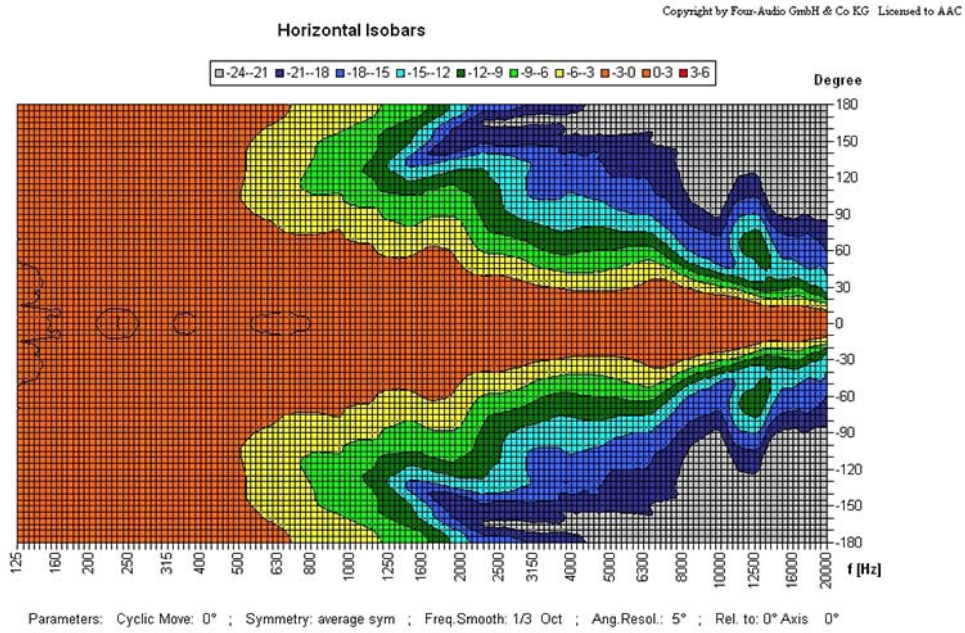
Die Schallzeile ist außerdem mit der hohen Schutzklasse IP 66 gegen die Risiken von Umwelteinflüssen gesichert.

Der Lautsprecher verfügt ebenfalls über die Konformität zu dem British Standard BS 5839, Teil 8.

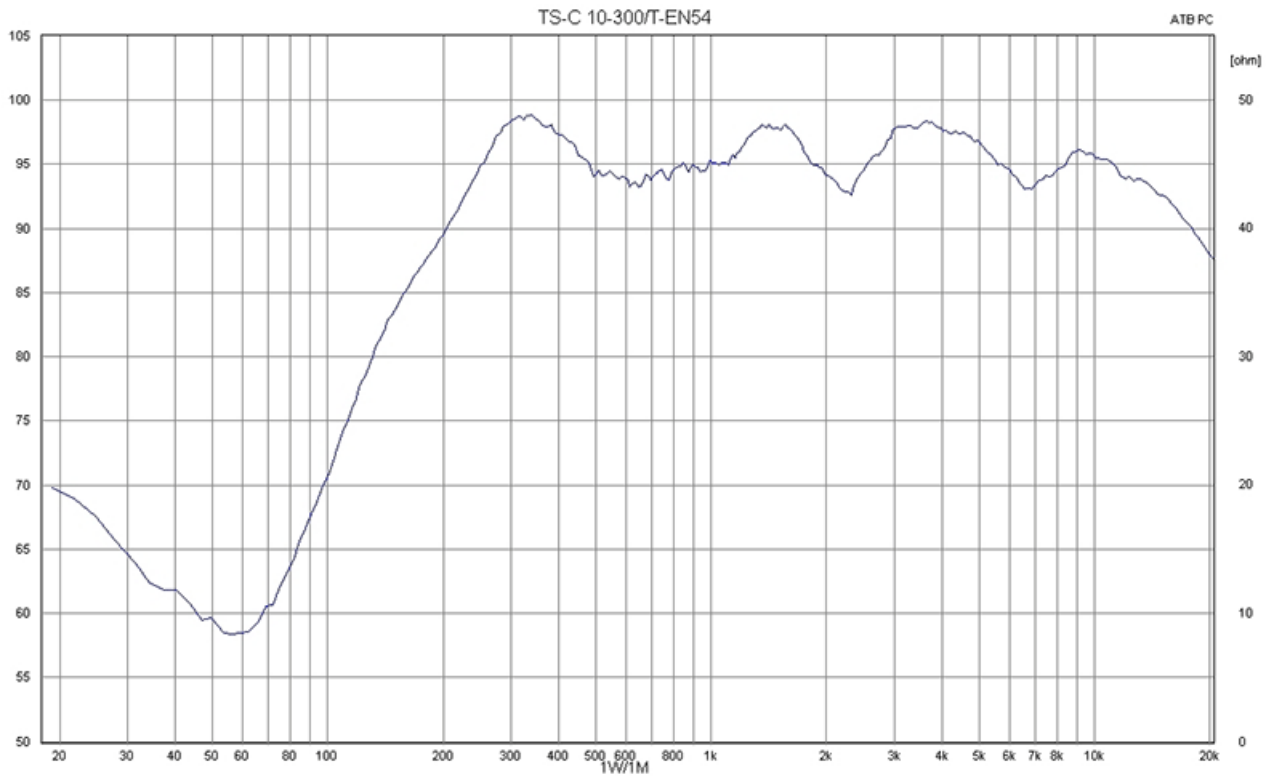
Die Montage per Drehgelenk bietet große Flexibilität bei der Installation. Sonderlackierung des Lautsprechers in 4-stelliger RAL- oder NCS-Farbe gegen Aufpreis erhältlich.

Die Ballwurfsicherheit der Schallzeile kann nur bei Verwendung einer Wandhalterung gewährleistet werden. Diese kann gesondert geordert werden.

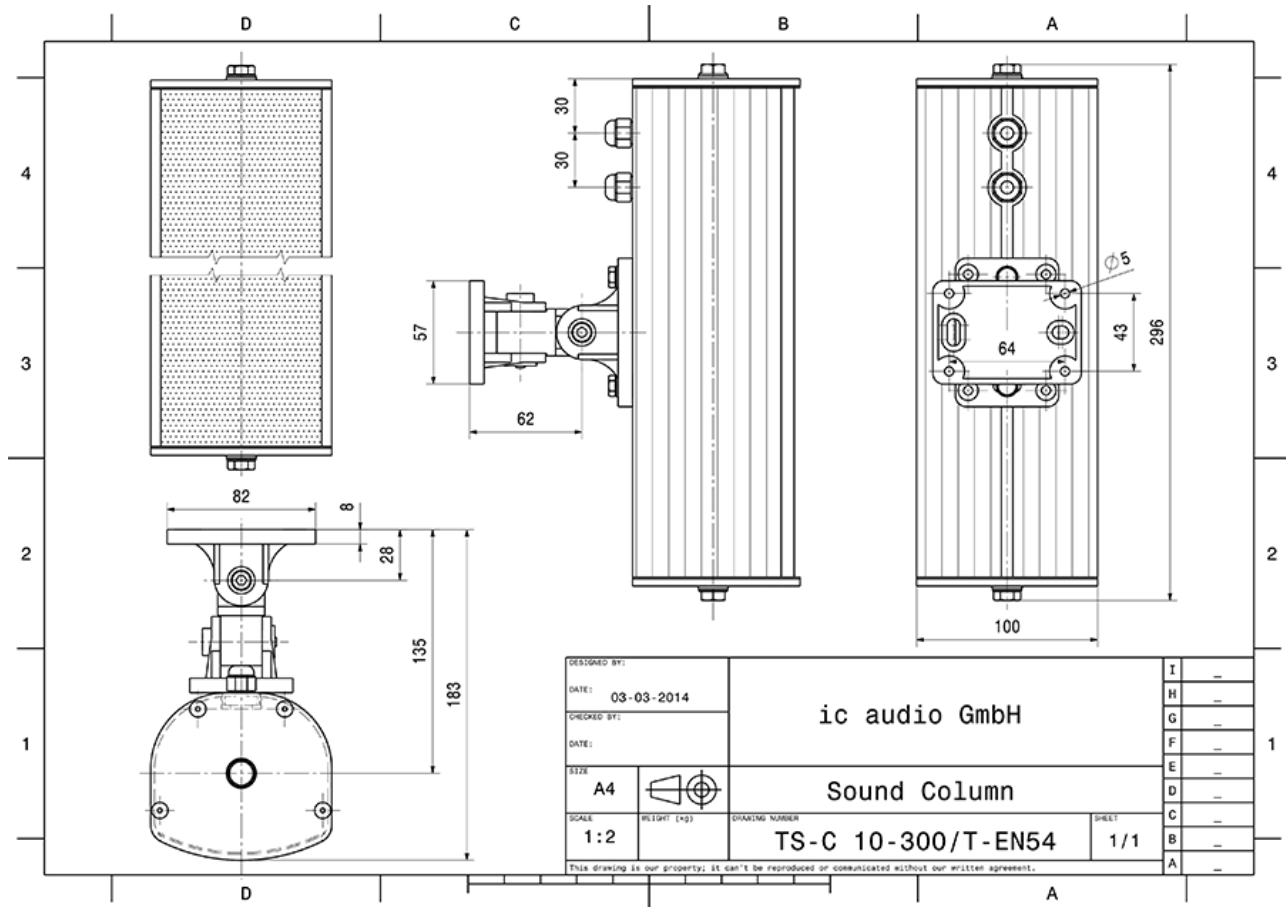
Polardiagramm



Frequenzdiagramm



Technische Zeichnung



Technische Daten (elektrisch)

Bezeichnung	TS-C 10-300/T-EN54
Nennbelastbarkeit	10/6/3/1,5 W
Impedanz (100V)	1000/1667/3333/6667 ohm
Übertragungsbereich	210 - 17.700 Hz
Frequenzgang	140 - 23.500 Hz
Schalldruckpegel 1W/1m, peak	97,6 dB
Schalldruckpegel, 1W/4m, peak	85,6 dB
Schalldruckpegel, Pmax/4m, peak	95,6 dB
SPL, Nenn-Rauschleistung / 4m	88,6 dB
Empfindlichkeit 1W/4m, EN 54-24	77,2 dB
Empfindlichkeit EN54-24, 1W/1m	89,2 dB
Öffnungswinkel -6dB, 500Hz	h/v = 360°
Öffnungswinkel -6dB, 1KHz	h = 187°, v = 108°
Öffnungswinkel -6dB, 2KHz	h = 149°, v = 66°
Öffnungswinkel -6dB, 4KHz	h = 91°, v = 32°

Technische Daten (mechanisch)

Maße	285x100x92 mm
IP Schutzklasse	IP66
Gewicht (netto)	1,70 kg
Temperaturfestigkeit	-25 / +70 C°
Befestigung	Drehgelenk
Anschluß	2-polige Keramikklammer
Maximaler Kabelquerschnitt	8mm ²
Max. Kabelquerschnitt Durchschleifen	2x2mm ²
Farbe	RAL 9006

Produkteigenschaften



ic audio Lautsprecher sind gemäß der IEC Norm 60529 (Schutzarten durch Gehäuse) gegen das Eindringen von Fremdkörpern und Feuchtigkeit geprüft und klassifiziert. Die Klassifikation wird normgerecht durch einen festen Schlüssel gekennzeichnet. Dieser Schlüssel besteht aus den Buchstaben IP (International Protection) gefolgt von zwei Ziffern. Die erste Ziffer gibt den Schutzgrad gegen Staub an und die zweite Ziffer den Schutzgrad gegen Wasser. Bitte beachten Sie, dass die Prüfung der Produkte unter Laborbedingungen durchgeführt wurde und diese mitunter nicht mit den Bedingungen einer anderen Installationsumgebung 100%-ig vergleichbar sind. Dieser Schutz kann sich, abhängig von der Installationsumgebung, durch normale Abnutzung verringern.

RoHS konform (2011/65/EU)

Der angegebene IP-Schutzgrad basiert auf ic audio Testergebnissen und nicht auf Testergebnissen von CNBOP-PIB, da im Rahmen der Zertifizierung nur die Mindestanforderungen für EN54-24 Konformität geprüft werden.



Bestellnummer: 20122601

Verpackungseinheit: 1

