

# GM-3405-EN5424



## Merkmale

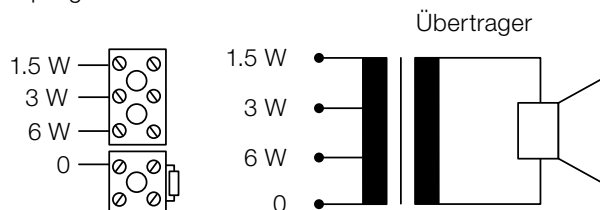
- Einbaulautsprecher mit rundem Frontgitter
- 6 W Lautsprecher, Übertrager 100 V
- EV-Ausführung mit Keramikkleme und Thermo-Sicherung – kein Kurzschluss durch Brand!
- Für Hintergrundmusik und Sprachwiedergabe

## Technische Daten

Lautsprecher-System	1-Weg
Nenn-Rauschleistung 100 V	1.5/3/6 W
Nenn-Rauschleistung 8 $\Omega$	6 W
Nenn-Impedanz 100 V	6666/3333/1667 $\Omega$
Empfindlichkeit (1 W/1 m)	93.8 dB
Empfindlichkeit (1 W/4 m)	78.9 dB
Max. Schalldruck (6 W/1 m)	101.6 dB
Max. Schalldruck (6 W/4 m)	84.0 dB
Frequenzbereich (-10 dB)	340-20'000 Hz
Abstrahlwinkel (-6 dB)	H 180°/180°/150°/70°
(0.5/1/2/4 kHz)	V 180°/180°/150°/70°
Magnet	4000 Gs
Abmessungen (Ø/Tiefe)	199/100 mm
Ausschnitt	Ø 172 mm
Material	Metall
Gewicht	1.03 kg
Farbe	Weiss RAL 9003
Temperaturbereich	-20 °C bis ~45 °C
Schutzart	IP21C
Messumgebung	Halbraum-Freifeld

## Elektrischer Anschluss

5-polige Klemme



## Zertifikate



1438

g+m elektronik ag  
 Buenerfeld 12, CH-9245 Oberbüren, Switzerland  
 15  
 1438-CPR-0376

EN 54-24:2008

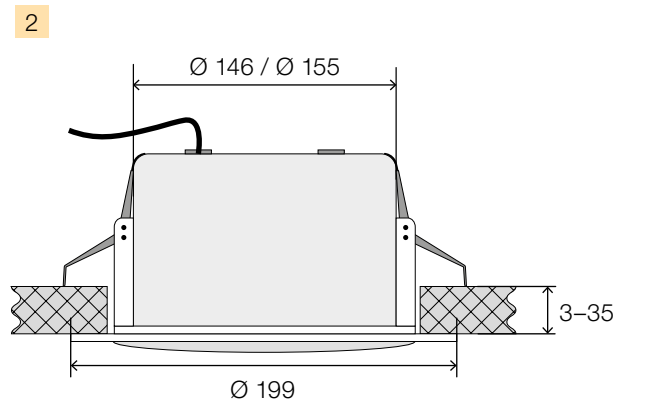
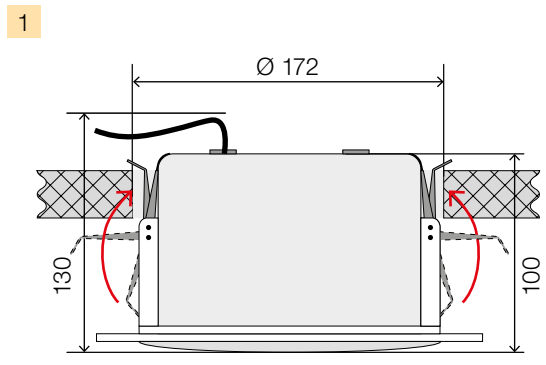
Loudspeaker for voice alarm systems  
 For fire detection and fire alarm systems for buildings

Ceiling loudspeaker 6 W and accessories  
 GM-3405-EN5424  
 Type A

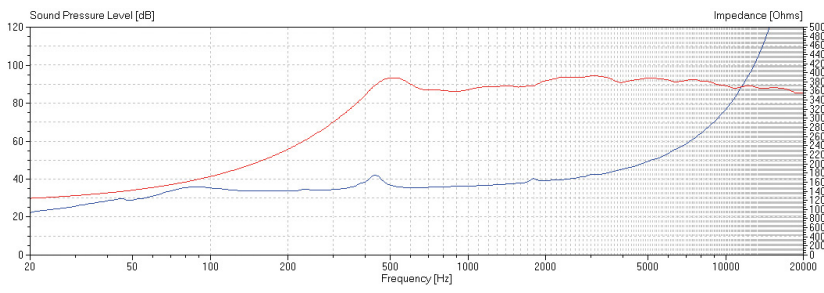
## Bestellangaben | Zubehörteile

GM-3405-EN5424	Lautsprecher mit Feuertopf in EN 54-24-Ausführung
GM-3416	Einbaukasten
Farben	NCS- oder RAL-Farben auf Anfrage

**Abmessungen und Montage (Massangaben in mm)**

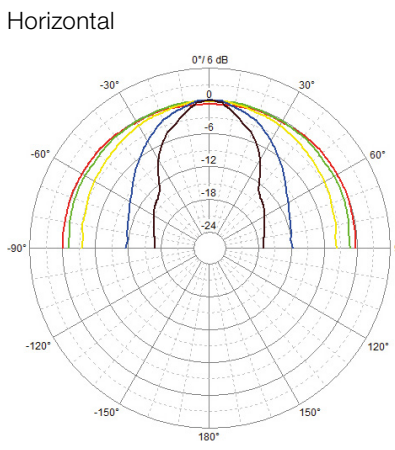


**Frequenzgang | Polardiagramm**



Sensitivity 100 Hz–10 KHz  
1/3 Oct. Pink noise total 1 W/4 m

100 Hz	51 dB	125 Hz	52 dB	160 Hz	49 dB
200 Hz	48 dB	250 Hz	50 dB	315 Hz	53 dB
400 Hz	68 dB	500 Hz	69 dB	630 Hz	63 dB
800 Hz	62 dB	1000 Hz	63 dB	1250 Hz	63 dB
1600 Hz	65 dB	2000 Hz	71 dB	2500 Hz	68 dB
3150 Hz	69 dB	4000 Hz	67 dB	5000 Hz	68 dB
6300 Hz	69 dB	8000 Hz	66 dB	10000 Hz	61 dB



- 500 HZ
- 1 kHz
- 2 kHz
- 4 kHz
- 8 kHz

