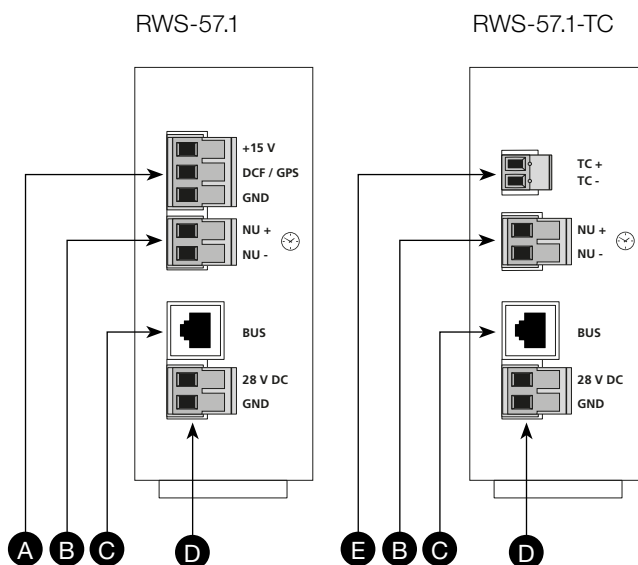
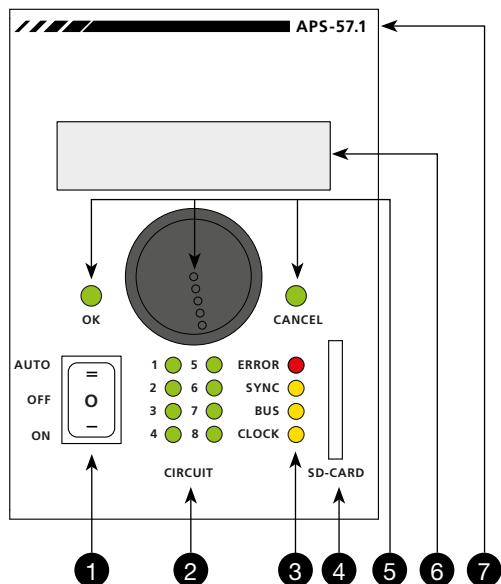


APS-57.1

Hauptuhr mit 8 Schaltkreisen



Frontansicht

- 1 Schalter EIN/AUS/AUTO
- 2 LED Anzeige für Schaltkreise
- 3 LED Statusanzeige
- 4 SD Card Einschub
- 5 Bedienelemente für Menüführung
- 6 LCD Display für Modusanzeige
- 7 Typenbezeichnung

Rückansicht

- A Klemmleiste für DCF/GPS
- B Klemmleiste für Nebenuhren
- C RJ11 Bus für zukünftige Erweiterungen
- D Klemmleiste für externe Speisung
- E Klemmleiste für Synchronisation

Beschrieb

Die Schaltuhr stellt acht zeitgesteuerte I²C Schaltkreise zur Verfügung, welche als binäre Kontakte im APS-APROSYS System verwendet werden. Die Schaltzeiten können komfortabel mit einem PC Programm erstellt werden und sind auf der SD-Card hinterlegt. Zusätzlich ist das Modul in der Lage, Nebenuhren bis zu 1 A mit TC oder Impulse Verfahren anzusteuern.

Zusätzlich programmierbare Ferneinschaltung vorhanden.

Konfiguration der Schaltzeiten

Via PC Bedienoberfläche (GUI) Software GM-HU auf SD-Card hinterlegt

Technische Angaben **Allgemeine Angaben**

Belegung der Klemmleiste (A)

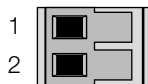
- 1) +15 V
- 2) DCF/GPS
- 3) GND



Anschluss DCF: 2 und 3
Anschluss GPS: 1, 2 und 3

Belegung der Klemmleiste (B)

- 1) Ausgang Nebenuhrlinie +
- 2) Ausgang Nebenuhrlinie -



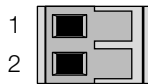
RJ11 Bus für zukünftige Erweiterungen (C)

RJ11 Bus



Belegung der Klemmleiste (D)

- 1) 28 VDC
- 2) GND



Belegung der Klemmleiste (E)

- 1) Eingang Nebenuhrlinie +
- 2) Eingang Nebenuhrlinie -



DIP Switch

- 1) Schalter EIN/AUS/AUTO, aktiv oder nicht aktiv
- 2) Adressierung für künftige Erweiterungen
- 3) Adressierung für künftige Erweiterungen
- 4) Adressierung für künftige Erweiterungen



Schalter ON/OFF/AUTO

- AUTO Zeitgesteuerter Hauptschalter
- OFF Aus/Akkus aus (Tiefentladungsschutz)
- ON Ein

LED Statusanzeige

- ERROR Fehler
- SYNC DCF/GPS Synchronisation
- SOUND Sound File wird abgespielt
- CLOCK Impuls-Nebenuhrenlinie

Laufgenauigkeit	Quarz 20 ppm/DCF < 1 ppm
Soundfile	64 kbps fix/ 44.1 kHz/ mono
Impulsausgang	1 A (Der Ausgang ist mit einem elektronischen Kurzschluss-Schutz versehen, der sich automatisch wieder einschaltet)
Nebenuhr Modus	
- Minutenimpuls	Wählbar
- Time Code (TC)	Wählbar
- Time Code Pol (TCPOL)	Wählbar
Laufreserve	Impulsspeicher mit Schnellimpulsen nach Stromausfall
Zeitspeicher	10 Jahre (Lithiumbatterie)
Signalpunkte	500
Digitalausgänge 1-8	Für APS System
Gewicht	600 g
Umgebungstemperatur	-5°C bis 40°C
Rel. Luftfeuchtigkeit	Max. 85% ohne Kondensat
Anschlussspannung	28-30 VDC/ 2 A für Hauptuhrbetrieb
SD-Card	FAT16/ max. 4 GB