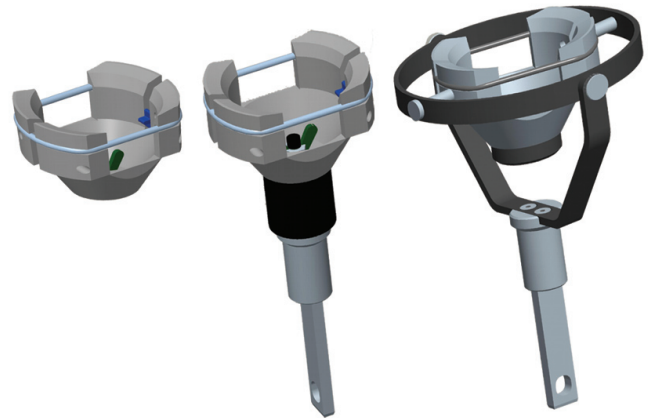


Meldertauschgerät UDR 533

Bereich: Brandmelder

Funktion

Das Meldertauschgerät UDR 533 dient zum Einsetzen bzw. zur Entnahme der Melder MTD 533X, MTD 533, UTD 533, MSD 523 und UTD 523 aus dem Sockel USB 501 und steht in folgenden Varianten zur Verfügung.



UDR 533 A	Wechseleinsatz zum Einschrauben in vorhandenes Meldertauschgerät UDR 521/531 (K). Der Wechseleinsatz wird in das vorhandene Meldertauschgerät eingelegt und mit der Flügelschraube gegen Herausfallen gesichert.
UDR 533 S	Standard Meldertauschgerät zum Einsetzen bzw. Entnehmen der Melder
UDR 533 K	Standard Meldertauschgerät mit Kardan zum versetzten Einsetzen bzw. Entnehmen der Melder

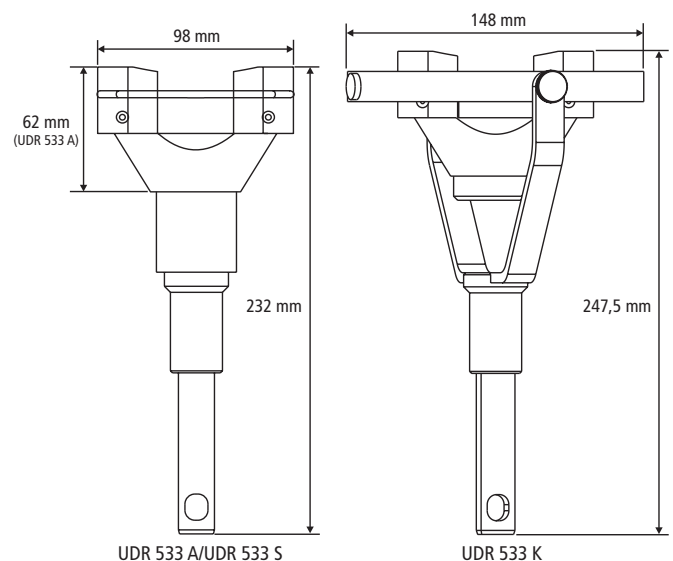
Das Meldertauschgerät UDR 533 besteht aus einem Aufsatz zum Einsetzen bzw. Entnehmen der Melder und (mit Ausnahme des UDR 533 A) einem Adapter zum Aufstecken auf eine entsprechende Prüfstange. Folgende Prüfstangen können mit dem UDR 533 S und K eingesetzt werden.

Technische Daten

Abmessungen (H x B x T)	
UDR 533 A	62 x 98 x 71 mm
UDR 533 S	232 x 98 x 71 mm
UDR 533 K	247,5 x 148 x 148 mm
Gewicht	
UDR 533 A	ca. 160 g
UDR 533 S	ca. 350 g
UDR 533 K	ca. 540 g

Prüfstange	Maximale Arbeitshöhe
UTP 6 (Standard)	4,5 m (mit Verlängerung UTP 5 bis 6 m)
UTP 7 (Standard)	5,5 m (mit Verlängerung UTP 5 bis 7 m)
Solo 100 (Premium)	6 m (mit drei Verlängerungen Solo 101 bis 9 m)
Solo 108 (Premium)	4 m

Maßbild (mm)



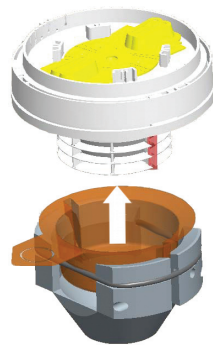
Bei Verwendung der Solo Prüfstangen ist zusätzlich der Übergangsadapter ASU 533 erforderlich. Zur Aufbewahrung der Solo Prüfstangen steht eine spezielle Prüfstangen-Tasche zur Verfügung.

Anwendung

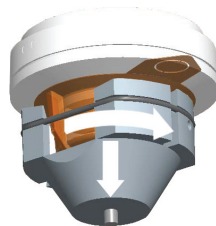
Beim Einsetzen den Melder ohne Staubschutzhaube in das UDR 533 einlegen, so dass der Melder auf dem Meldertauschgerät aufliegt. Den Melder in den Sockel einführen und durch eine Rechtsdrehung den Bajonettverschluss arretieren.

Bei der Entnahme das UDR 533 über den Melder schieben, bis es bis zum Anschlag auf dem Melder aufliegt. Durch eine Linksdrehung die Arretierung des Bajonettverschlusses lösen und den Melder aus dem Sockel entnehmen. Der Gummiring am UDR 533 verhindert ein unbeabsichtigtes Herausfallen des Melders.

Zum Anbringen einer Staubschutzhaube auf den Melder diese nur soweit in das UDR 533 schieben, bis sie sicher fixiert ist. Die Staubschutzhaube nun auf den Melder aufsetzen.



Durch gleichzeitige Rechtsdrehung und Ziehen nach unten wird die Staubschutzhaube wieder vom Melder entfernt.



Bestelldaten

Bezeichnung	Bestellnummer
Meldertauschgerät UDR 533 A	5600094.0201
Meldertauschgerät UDR 533 S	5600095.0201
Meldertauschgerät UDR 533 K	5600096.0201
Prüfstange UTP 6	5600072
Prüfstange UTP 7	5600073
Verlängerung UTP 5 (1,5 m)	3330253
Prüfstange Solo 100	6900459.0201
Prüfstange Solo 108	6900460.0201
Verlängerung Solo 101 (1 m)	6900461.0201
Prüfstangen-Tasche Solo 602	6900458.0201
Verbindungsadapter ASU 533	5600099.0201