

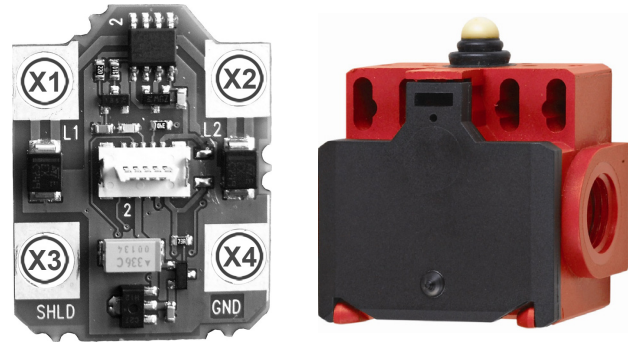
## End-Positionsschaltermodul BX-ESL

Bereich: Integral EvoxX M, C, CA, B

### Funktion

Das End-Positionsschaltermodul BX-ESL kann ausschließlich an die Ringleitungstechnik angeschlossen werden. Es verfügt über eine Infrarot Lichtschranke, die die Bewegung eines Betätigungsstößels misst und dadurch die Funktion als Endschalter realisiert. Das Modul ist in ein Kunststoffschaltergehäuse eingebaut, die Anzeige erfolgt über eine LED.

Die Adressierung des BX-ESL und die Zuweisung von Parametern erfolgt über die Integral IP Software. Das Modul beinhaltet zwei Kurzschlussisolatoren, die im Fehlerfall (Kurzschluss oder Unterbrechung) sicher stellen, dass die Funktion der verbleibenden Geräte gemäß EN 54-2 wieder hergestellt wird.



### Schnittstellen

**X1-  
X4 Anschlussklemmen Ringleitung**

#### Anschlussklemmen Ringleitung (X1-X4)

Klemme	Bezeichnung	Beschreibung
X1	L1	Data (+) in oder out
X2	L2	Data (+) in oder out
X3	SHLD	Stützpunk Abschirmung (in und out)
X4	GND	GND (-) in oder out

Mechanisch	Schraubklemmen
Nennquerschnitt	max. 0,5 mm <sup>2</sup> <sup>1)</sup>

<sup>1)</sup> Gilt ab Version -04 des Artikels. Versionen -01 bis -03: max. 1,5mm<sup>2</sup>

### Technische Daten

Kompatibilität	B3-, B4-, B5-, B6-, B7-Plattform ab Software 7.x B5A-, B6A-Plattform ab Software 8.1 B8-, B9-, B10-Plattform ab Software 8.4
Betriebsspannung	12 bis 30 V DC
Stromaufnahme ohne/mit LED	0,4/1,3 mA
Schutzart	IP 65
Zul. Umgebungstemperatur	-20 °C bis +60 °C
Abmessungen (H x B x T)	58 x 58 x 34 mm
Gehäuse	Thermoplast rot/schwarz, RAL 3016/9005
Anschluss	Schraubklemmen, max. 0,5 mm <sup>2</sup> <sup>1)</sup>
Kabeleinführung	2 x M16 seitlich
VdS-Anerkennung	G 210130
Leistungserklärung (DoP)	CPR-20-13-011

<sup>1)</sup> Gilt ab Version -04 des Artikels. Versionen -01 bis -03: max. 1,5mm<sup>2</sup>

#### Infrarotlichtschranke

Typ	mit Lumineszenzdiode und Fototransistor
Wellenlänge	typ. 980 nm
Ansteuerstrom	typ. 8,5 mA
Ansteuerfrequenz (Reaktionszeit)	2 Hz (500 ms)
Pulsdauer	350 µs

## Projektierung

Die Projektierung muss gemäß den geltenden Normen und Richtlinien durch zertifiziertes Fachpersonal durchgeführt werden.

Das End-Positionsschaltermodul BX-ESL kann im Bereich der Sprinklerüberwachung sowie Blockiereinrichtungen eingesetzt werden.

Das BX-ESL unterstützt sowohl die alte Standard Ringleitungstechnik als auch die aktuelle X-LINE.



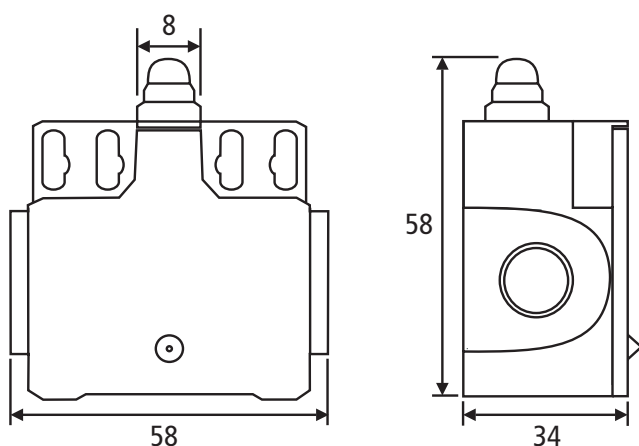
Die Leistungsmerkmale der X-LINE gelten nur, wenn sich ausschließlich X-LINE Teilnehmer auf der Ringleitung befinden! Bei Mischbetrieb gelten die Leistungsmerkmale der Standard Ringleitungstechnik!



Im Service-Portal unter [www.meinplus.de](http://www.meinplus.de) steht unter der Rubrik „Planungshilfen“ ein Berechnungsprogramm zur Verfügung, mit dem die maximale Teilnehmerzahl und Leitungslänge einer Integral X-LINE berechnet werden kann.

Über die Integral Software kann der Eingang des BX-ESL entweder als Eingang oder Melder betrieben werden, beide auch invertiert (Aktivieren des Eingangs beim Öffnen eines Kontaktes) möglich. Als Eingang kann bei der LED Aktivierung zwischen «keine Aktivierung», «Aktivierung bei Eingang aktiv» oder «Aktivierung bei Eingang inaktiv» gewählt werden. Als Melder ist «Aktivierung bei Eingang aktiv» fest voreingestellt. Bei aktivierter LED ist zudem die Auswahl der LED-Farbe rot oder gelb möglich.

## Maßbild (mm)



## Anschaltung

Die Anschaltung und Inbetriebnahme darf nur durch zertifiziertes Fachpersonal ausgeführt werden. Die Anschaltung des BX-ESL ist über folgende Produkte mit Ringleitungsschnittstelle möglich.

Ringleitungsbaugruppe B8-DX12 (X2)

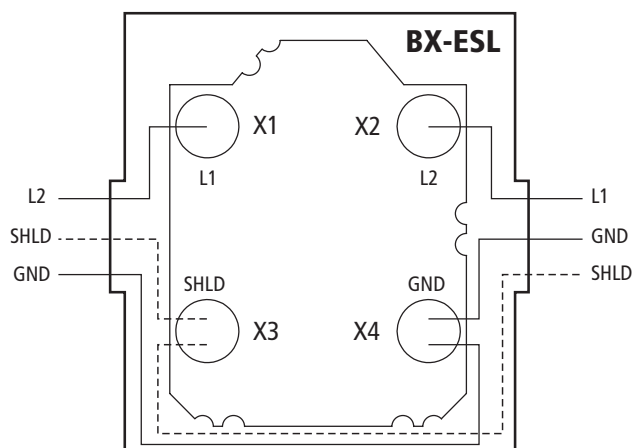
Hauptrechnereinheit B9-BCU (X12)

Ringleitungsbaugruppe B6-LX12 (X2)

Hauptrechnereinheit B10-CPU-X1 (X12)



Der Schirmdraht muss entweder isoliert sein oder so verlegt werden, dass auf keinen Fall die Leiterplatte des BX-ESL berührt wird, da dies sonst zu einem Kurzschluss führen kann.



## Instandhaltung

Instandhaltungsarbeiten müssen gemäß den geltenden Normen und Richtlinien durch zertifiziertes Fachpersonal durchgeführt werden.

## Bestelldaten

Bezeichnung	Artikelnummer
End-Positionsschaltermodul BX-ESL	20-2100007-01-xx
xx/x - Platzhalter für den aktuellen Versionsstand des Artikels.	