

Zentralengrundausbau B9-X2

Bereich: Integral EvoxX C

Funktion

Der Zentralengrundausbau B9-X2 ist die Basis jeder Integral EvoxX C Brandmelderzentrale oder Löschzentrale. Er besteht aus einem Schrank aus Stahlblech mit eingebauter Hauptrechneereinheit B9-BCU-X2, eingebautem Netzgerät B9-PSU und einem Einbauplatz für zwei Akkus. Ein Steckplatz steht auf der Hauptrechneereinheit zur Bestückung mit einer weiteren Baugruppe zur Verfügung. Je nach Variante des Grundausbau wird dieser ohne Bedienfeld oder mit bereits eingebautem internen Bedienfeld B9-CII ausgeliefert. Über eine separate Beschriftungsplatte kann eine Beschriftung in deutsch oder englisch ausgewählt werden. Weitere Erweiterungen des Grundausbau umfassen einen Protokolldrucker oder ein Anzeigefeld für einen Löschbereich.



Varianten des Grundausbau

- X1 Grundausbau ohne Bedienfeld**
- X2 Grundausbau mit Bedienfeld**
- X3 Grundausbau mit Bedienfeld und Protokolldrucker**
- X4 Grundausbau mit Bedienfeld, Anzeigefeld für einen Löschbereich und eingebauter B6-EIO**
(Beschriftungsplatte ist bei dieser Variante bereits im Grundausbau enthalten)



Die Schnittstellen auf den Baugruppen B9-BCU-X2 und B9-PSU werden in den entsprechenden Datenblättern ausführlich beschrieben

Technische Daten

Kompatibilität	B9-Plattform ab Software 8.4
Netzspannung	110 (-15%) bis 230 (+10%) V AC
Netzfrequenz	47 bis 63 Hz
Eingangsleistung	max. 160 W
Ausgangsleistung	max. 115 W
Verlustleistung (bei gleichzeitigem Laden der Akkus)	
Ruhe	8 W
Alarm	30 W
Wärmeabgabeleistung	typ. < 10 W max. 20 W bei Volllast
Ausgangsspannung	21 V DC bis 27,9 V DC
Ausgangsstrom	2,9 A
Anzahl weitere Baugruppen pro Zentrale	max. 1
Schutzart	IP 30
Zul. Umgebungstemperatur	-5 °C bis +50 °C
Rel. Luftfeuchtigkeit	5 bis 95 %, ohne Kondensation
Luftdruck	≥ 80 kPa, bis 2.000 m ü. d. M.
Abmessungen	400 x 445 x 140 mm
Gehäuse	Stahlblech anthrazitgrau, RAL 7016
Kabeleinführung	über Rückwand
Gewicht	ca. 13,5 kg
Einsetzbare Akkus	2 x 12 V / 18 Ah
VdS-Geräteanerkennung	G 205049 / G 206058
VdS-Systemanerkennung	S 2000812
Leistungserklärung (DoP)	CPR-30-21-501

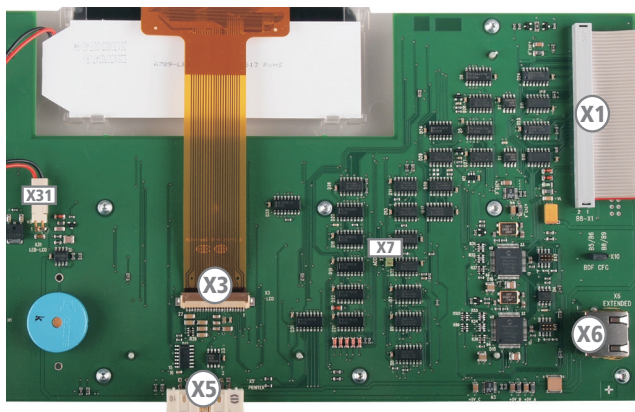
Internes Bedienfeld B9-CII

Das interne Bedienfeld B9-CII ist standardmäßig in den entsprechenden Grundausbauten eingebaut und dient als Erstinformationsstelle. Es verfügt über ein sechszeiliges Display (40 Zeichen pro Zeile, 240 x 64 Pixel) sowie Bedienungstasten und LED-Anzeigen, über die alle Befehle an das System abgesetzt und alle Systemzustände zur Anzeige gebracht werden können.

Der Systemanschluss und die Stromversorgung erfolgt über die Hauptrechnereinheit B9-BCU-X2, die akustische Signalisierung über einen integrierten Summer. Zusätzlich können an das B9-CII bis zu drei EPI-BUS Geräte angeschlossen werden und es stehen zwei frei programmierbare Tasten und LEDs zur Verfügung.

Schnittstellen Bedienfeld B9-CII

- X1 Anschluss Hauptrechnereinheit**
- X3 Anschluss LC-Display**
- X5 Anschluss Protokolldrucker**
- X6 Anschlussstecker EPI-BUS**
- X7 Steckbrücke akustische Signalisierung**
- X31 Anschluss Displaybeleuchtung**



Anschluss Hauptrechnereinheit (X1)

Technische Daten

Anschluss	B9-BCU-X2
Mechanisch	50-poliges Flachbandkabel

Anschluss Protokolldrucker (X5)

Technische Daten

Anschluss	B5-PIF
Mechanisch	16-poliges Flachbandkabel

Anschlussstecker EPI-BUS (X6)

Klemme	Bezeichnung	Klemme	Bezeichnung
1	GNDP	5	+3V3
2	VP	6	+3V3
3	EXTBUS+	7	GND
4	EXTBUS-	8	GND

Technische Daten

Übertragung	RS-485
Reichweite	max. 1 m
Übertragungsart	asynchron, seriell, 9.600 bit/s
Richtung	bidirektional, halbduplex
Mechanisch	8-poliger RJ-45 Stecker

Steckbrücke akustische Signalisierung

Zur permanenten Abschaltung der akustischen Signalisierung des B9-CII (nur für Wartungszwecke zulässig).

	Brücke offen (Auslieferungszustand)	Akustik aktiv
	Brücke gesteckt	Akustik deaktiviert

Technische Daten

Kompatibilität	B9-Plattform ab Software 8.4
Spannungsversorgung	intern über System-BUS
Stromaufnahme	8 mA
Akustische Signalisierung	Piezo 77 dB (A)

Projektierung

Die Projektierung muss gemäß den geltenden Normen und Richtlinien durch zertifiziertes Fachpersonal durchgeführt werden.

Der Zentralengrundausbau B9-BCU-X2 kann sowohl als Brandmelderzentrale CF, als Löschzentrale CE oder als kombinierte Brandmelder-/Löschzentrale CF/CE eingesetzt und entsprechend dem Einsatzgebiet und den Anforderungen projektiert werden. Der Grundausbau enthält lediglich die Hauptrechnereinheit, die Stromversorgung und einen Steckplatz zur Bestückung mit einer weiteren Baugruppe.

Das interne Bedienfeld B9-CII ist in der Türe der entsprechenden Integral EvoX C Schränke eingebaut und über ein Flachbandkabel an die Hauptrechnereinheit angeschlossen. Wenn der Grundausbau über einen Protokolldrucker verfügt, wird auch dieser vom internen Bedienfeld gesteuert. Der datenserielle Protokolldrucker speichert alle Veränderungen (wie z. B. Alarmer, Störungen etc.) in Klartext mit Datum, Uhrzeit und zusätzlicher Information.

Pro EPI-BUS sind maximal drei Teilnehmer möglich. Pro Zentrale können maximal 16 Bedienfelder (inklusive interne Bedienfelder und VirtualMAP), acht Feuerwehr-Anzeigeräte (FAT und FBF auf MMI-BUS, EPI-BUS oder parallel) und drei Drucker angeschlossen werden. Die Energieversorgung der EPI-BUS Teilnehmer erfolgt von der Zentrale.

Das B9-CII kann ab B6-Plattform betrieben werden.

Das Bedienfeld und der Protokolldrucker sind mechanisch kompatibel zu allen B4-Zentralengehäusen ab Version F und zu allen B6-Zentralengehäusen.

Die Standard Beschriftungsplatte in deutsch oder englisch muss separat bestellt werden und wird im Rahmen der Zentralenkonfiguration bereits auf das Bedienfeld geklebt ausgeliefert.

Beim Zentralengrundausbau mit einem Anzeigefeld ist der Steckplatz bereits mit einer Baugruppe B6-EIO bestückt und die Beschriftungsplatte bereits auf dem Bedienfeld angebracht.

Zur Hochrüstung von bestehenden B6-Zentralengrundausbauten steht das spezielle Upgrade Kit B9-UGK-X2 zur Verfügung. Dieses besteht aus der Hauptrechnereinheit B9-BCU-X2 und dem Netzgerät B9-PSU.

Im Lieferumfang der Zentralengrundausbauten B9-X2 ist das Akkukabel und ein Widerstandset, bestehend aus 2 x 680 Ω , 1 x 182 Ω und 2 x 220 Ω , enthalten.

Der Grundausbau B9-X2 und das Bedienfeld B9-CII werden ab Software 8.4 unterstützt.

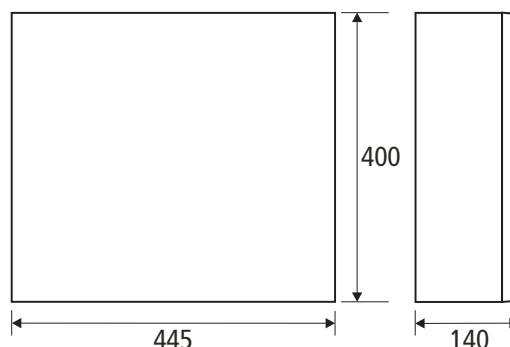
Überspannungsschutz

Die Brandmelderzentralen Integral (Zentralenschrank mit Baugruppen einschließlich Netzversorgung) sowie die externen Energieversorgungen (BE-PSE) verfügen über interne Überspannungsschutzmaßnahmen gemäß EN 50130-4 (EMV) und EN 61000-6-2 (Störfestigkeit im Industriebereich).

Somit sind für den Betrieb innerhalb von Gebäuden mit installiertem Grob- und Mittelschutz (Blitzschutz, netzseitige Überspannungsableiter) keine weiteren Maßnahmen, wie z.B. Überspannungsableiter, etc., mehr erforderlich.

Bei gebäudeübergreifender Installation kann über zusätzliche, extern angebrachte Überspannungsschutzgeräte nach EN 61643-11 und EN 61643-21 eine Überspannung schon außerhalb der Brandmelderzentrale abgefangen werden und angeschlossene Peripherie gegen auf der Leitung eingekoppelte Überspannungen geschützt werden (z.B. bei gebäudeübergreifender Installation). Über die mehrstufige Statusanzeige der externen Überspannungsschutzgeräte kann deren Zustand zudem jederzeit einfach überprüft und per Fernmeldekontakt an die Brandmelderzentrale übertragen werden. Detaillierte Angaben zur Anwendung und Anschaltung sind in den entsprechenden Datenblättern der Überspannungsschutzgeräte zu finden.

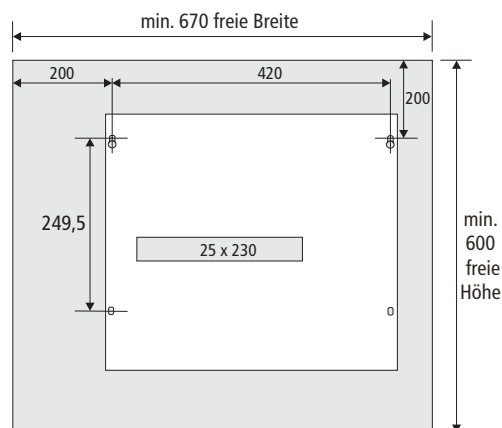
Maßbild



Montage

Zur Montage der Zentrale folgendermaßen vorgehen:

1. Türe öffnen, die beiden unteren Schrauben lösen und das Gehäuse abnehmen. Bei vorhandenem Bedienfeld das Flachbandkabel an der Hauptrechnereinheit ausstecken
2. Rückwand laut Bohrplan mit vier Rundkopfschrauben 5 x 40 mm und vier Dübel S 8 montieren. Bei der Montage auf Gipskartonplatten sind passende Dübel und eine eventuelle Verstärkung vorzusehen, das Gewicht der Zentrale mit Akkus beträgt ca. 25 kg!
3. Kabel einführen und zugentlasten. Die Kabeleinführung kann durch die Öffnung in der Rückwand erfolgen. Die Ränder der Einföhrung sind mit Bohrungen versehen, so dass mit Hilfe von Kabelbindern eine Zugentlastung hergestellt werden kann
4. Gehäuse wieder aufsetzen und mit den beiden Schrauben fixieren. Bei vorhandenem Bedienfeld das Flachbandkabel wieder an der Hauptrechnereinheit anstecken



Anschaltung

Die Anschaltung an die Hauptrechnereinheit B9-BCU-X2 und das Netzgerät B9-PSU kann den jeweiligen Datenblättern entnommen werden.

Instandhaltung

Instandhaltungsarbeiten müssen gemäß den geltenden Normen und Richtlinien durch zertifiziertes Fachpersonal durchgeführt werden.



Batterien/Akkus dürfen nicht über den Hausmüll entsorgt werden. Batterien/Akkus können nach Gebrauch an den Verkäufer oder in den dafür vorgesehenen Rücknahmestellen (z.B. in kommunalen Sammelstellen oder im Handel) unentgeltlich zurückgeben werden.

Bestelldaten

Bezeichnung	Artikelnummer
Grundausbau ohne Bedienfeld B9-X2-2	20-1120200-01-xx
Grundausbau mit Bedienfeld B9-X2-C-2	20-1120201-01-xx
Grundausbau mit Bedienfeld und Drucker B9-X2-CP-2	20-1120202-01-xx
Grundausbau mit Bedienfeld und Anzeigefeld für einen Löschbereich inkl. Baugruppe B6-EIO und deutscher Beschriftungsplatte B9-X2-C1L-2 DE01	20-1120204-01-xx
Upgrade Kit B9-UGK-X2	20-1100102-01-xx
Distanzhalter-Set	FG74111--x
Beschriftungsplatte deutsch	20-1032001-01-xx
Beschriftungsplatte englisch	20-1032002-01-xx
Akku 12 V/18 Ah	30-2310004-01-xx
Polkappe rot-schwarz 4er Pack	30-6800073-01-xx
Akkubügel	FG74112--x
Aufkleber »Brandmelderzentrale«	FG28405--x
Aufkleber »Pfeil«	20-4900022-01-xx
Betriebsbuch für BMA	7001603

x/xx ist ein Platzhalter für den aktuellen Versionsstand des Artikels.

Ersatzteile

Bezeichnung	Artikelnummer
Hauptrechnereinheit B9-BCU-X2	20-1100007-01-xx
Abdeckung B9-BC-CVR (bei Ersatz einer B6-BCUA mit B9-BCU-X2)	20-1140100-01-xx
Netzgerät B9-PSU	20-1100006-01-xx
Akkukabel	E129940--x
Sicherung 8 A 10er Pack	30-4100014-01-xx
SD-Speicherkarte 4 GB (nur für B9-BCU)	20-1400207-01-xx
USB Service-Kabel B Mini 3m	20-1400205-01-xx
Widerstand 680 Ω 10er Pack	30-4100006-01-xx
Widerstand 182 Ω 10er Pack	30-4100007-01-xx
Widerstand 220 Ω 10er Pack	30-4100008-01-xx
Schloss für Gehäuse	20-1400200-01-xx
Schlüssel für Gehäuse/Löschbereichsanzeige	20-1400201-01-xx
Internes Bedienfeld B9-CII	20-1131001-01-xx
Internes Anzeigefeld 1 Löschbereich	FG81624A9x
Druckwerk für Protokolldrucker	FG030550-x
Druckerinterface internes Bedienfeld	EG072906-x
Druckerabdeckung grau	20-1400202-01-xx
Papierrolle für Protokolldrucker	PPF-519057
Farbband für Protokolldrucker	HG694076-x

x/xx ist ein Platzhalter für den aktuellen Versionsstand des Artikels.