

## Zentralengrundausbau B8-SCU

Bereich: Brandmeldesysteme

### Funktion/Anwendung

Der Zentralengrundausbau B8-SCU ist die Basis jeder Integral EvoxX M Brandmelderzentrale oder Löschzentrale.

- Schrank aus Stahlblech mit eingebautem Baugruppenträger und einem Einbauplatz für 2 Akkus
- Baugruppenträger bestückt mit Hauptrechnereinheit B8-MCU, Netzgerät B8-PSU und System-BUS B8-BUS
- Weitere 11 freie Einschub-Steckplätze im Baugruppenträger für weitere Baugruppen
- Eingebautes internes Bedienfeld B8-CII, Beschriftung in Deutsch oder Englisch erfolgt über eine separate Beschriftungsplatte
- Je nach Variante eingebauter Protokolldrucker oder eingebaute Anzeigefelder für Löschbereiche
- Spezielle Grundausbauvariante in erhöhter Schutzart IP54 zur Bestückung mit 3 Frontplatten je 5 HE

### Lieferumfang

Im Lieferumfang enthalten:

- 1 Zentralengrundausbau
- 1 Netzkabel
- 1 Akkukabel
- 1 Widerstandsset

### Varianten

Folgende Varianten sind erhältlich:

- Grundausbau ohne Bedienfeld
- Grundausbau mit Bedienfeld
- Grundausbau mit Bedienfeld und Protokolldrucker
- Grundausbau mit Bedienfeld und Anzeigefeld für 4 Löschbereiche
- Grundausbau mit Bedienfeld und Anzeigefeld für 8 Löschbereiche
- Grundausbau mit erhöhter Schutzart für 3 Frontplatten in 19" Technik

### Kompatibilität

Kompatibel zu folgender Software:

- Ab Integral Software 8.4



Abb. 1: B8-SCU Varianten

### Technische Daten

#### Allgemein

|  |                                    |
|--|------------------------------------|
| Anzahl einsetzbare Baugruppen            | 11                                 |
| Anzahl einsetzbare Akkus                 | 2                                  |
| Nennspannung                             | 12 V                               |
| Kapazität                                | 45 Ah                              |
| Zul. Umgebungstemperatur                 | -5 °C bis +50 °C                   |
| VdS geprüft (alle Normen)                | -5 °C bis +40 °C                   |
| Zul. rel. Luftfeuchtigkeit <sup>1)</sup> | 5 bis 95 %                         |
| Schutzart                                |                                    |
| Standard                                 | IP30                               |
| mit erhöhter Schutzart                   | IP54                               |
| Abmessungen (H x B x T)                  |                                    |
| Standard                                 | 600 x 445 x 225 mm                 |
| mit erhöhter Schutzart                   | 746 x 600 x 473 mm                 |
| Material                                 |                                    |
| Standard                                 | Stahlblech anthrazitgrau, RAL 7016 |
| mit erhöhter Schutzart                   | lichtgrau, RAL 7035                |
| Gewicht                                  |                                    |
| Standard                                 | 15 kg                              |
| mit erhöhter Schutzart                   | 55 kg                              |
| Gehäuse mit erhöhter Schutzart           |                                    |
| Belastbarkeit Schwenkteil                | 75 kg                              |
| Tiefe Wandteil/Schwenkteil               | 135/316 mm                         |
| Fronttüre                                | Sicherheitsglas 3 mm               |
| Anschlag                                 | links                              |
| Schließung                               | 3524 E, Doppelbart                 |

Fortsetzung Technische Daten siehe Seite 2

<sup>1)</sup> Ohne Betauung

## Elektrische Werte

|                               |  |
|-------------------------------|--|
| Netzspannung                  | 110 (-15%) bis<br>230 (+10%) V AC                        |
| Netzfrequenz                  | 47 bis 63 Hz   |
| Eingangsleistung max.         | 280 W  |
| Ausgangsleistung max.         | 200 W  |
| Verlustleistung <sup>2)</sup> |  |
| Ruhe                          | 15 W   |
| Alarm                         | 55 W   |
| Wärmeabgabeleistung<br>typ.   | < 20 W   |
| max. bei Volllast             | 40 W   |
| Ausgangsspannung              | 26,22 ± 0,3 V DC (+50 °C)<br>bis 28,02 ± 0,3 V DC (0 °C) |
| Ausgangsstrom                 | 7,1 A  |

## Zulassungen und Konformitäten

|                              |                                       |
|------------------------------|---------------------------------------|
| Zertifiziert nach            | EN 54-2, 54-4, 12094-1,<br>CEA 4001   |
| Leistungserklärung (DoP)     | CPR-30-21-500                         |
| VdS-Anerkennung              | G 204109/G 204108<br>S 2980292        |
| Allgemeine Bauartgenehmigung | Z-6.500-2647                          |
| Konformitätserklärung (DoC)  | 2014/30/EU (EMC)<br>2011/65/EU (RoHS) |

## Maßbild

Alle Angaben in mm.

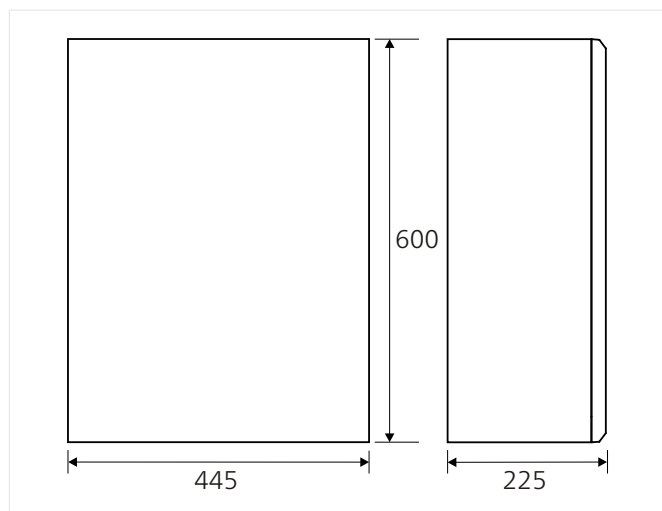


Abb. 2: Front- und Seitenansicht B8-SCU Standard

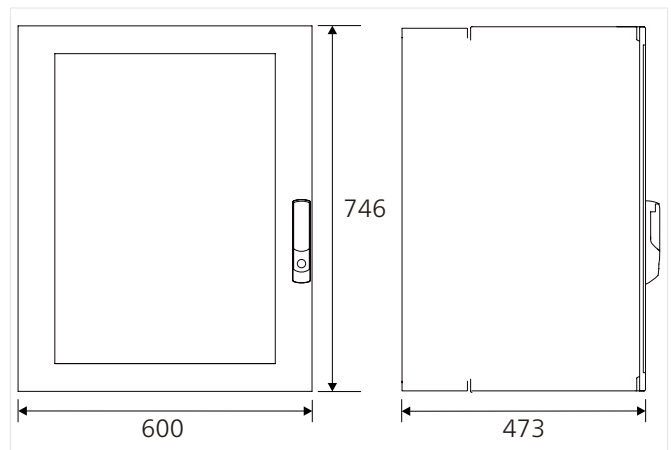


Abb. 3: Front- und Seitenansicht B8-SCU mit erhöhter Schutzart

## Schnittstellen

### Hauptrechnereinheit B8-MCU

Die Hauptrechnereinheit B8-MCU speichert alle von anderen Baugruppen aufbereiteten Daten, nimmt sämtliche, für das logische Verhalten der Anlage notwendigen Verarbeitungen vor und verwaltet die Projektierungsdaten und Systemzeit. Sie verfügt über einen internen Ereignisspeicher für bis zu 10.000 Ereignisse.



|    |                                     |
|----|-------------------------------------|
| X1 | Anschluss System-BUS                |
| X2 | Anschluss internes Bedienfeld       |
| X3 | Ethernet-Schnittstelle              |
| X4 | Steckplatz für SD-Speicherkarte     |
| X5 | USB-Schnittstelle (Typ B Mini)      |
| X7 | Bluetooth-Schnittstelle             |
| T1 | Resettaste                          |
| V1 | Zustands-LEDs für Prozessor A und B |

**i** Weitere Angaben können dem Datenblatt der B8-MCU (7003157) entnommen werden.

<sup>2)</sup> Bei gleichzeitigem Laden der Akkus

## Netzgerät B8-PSU

Das Netzgerät B8-PSU liefert die benötigten Ausgangsspannungen und verfügt über einen Ausgangsnennstrom von 7,1 A. Zur Notstromversorgung können bis zu 4 Akkus angeschlossen werden.



|     |  |
|-----|--|
| X1  | Netzanschluss  |
| X4  | Anschluss System-BUS   |
| X5  | Anschlussklemmen externe Verbraucher (frontal schraubbarer Anschlussstecker im Lieferumfang enthalten) |
| X13 | Anschluss Akku VBAT  |
| X14 | Anschluss Akku GNDBAT  |
| S1  | Ein-/Ausschalter   |
| V45 | LED-Anzeigen   |

**i** Weitere Angaben können dem Datenblatt der B8-PSU (7002989) entnommen werden.

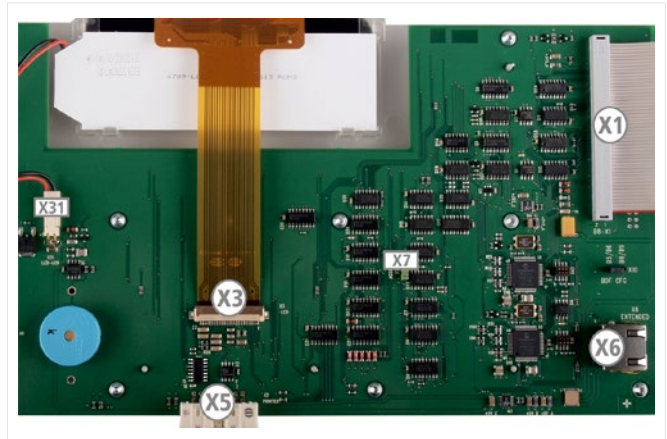
## Internes Bedienfeld B8-CII

Das interne Bedienfeld B8-CII ist standardmäßig in den entsprechenden Grundausbauten eingebaut und dient als Erstinformationsstelle. Es verfügt über ein sechszelliges Display (40 Zeichen pro Zeile, 240 x 64 Pixel) sowie Bedienungstasten und LED-Anzeigen, über die alle Befehle an das System abgesetzt und alle Systemzustände zur Anzeige gebracht werden können.

Der Systemanschluss und die Stromversorgung erfolgt über die Hauptrechnereinheit B8-MCU, die akustische Signalisierung über einen integrierten Summer. Zusätzlich können an das B8-CII bis zu 3 EPI-BUS Geräte angeschlossen werden und es stehen 2 frei programmierbare Tasten und LEDs zur Verfügung.

## Technische Daten

|                           |                        |
|---------------------------|------------------------|
| Kompatibilität            | ab Software 8.1        |
| Spannungsversorgung       | intern über System-BUS |
| Stromaufnahme             | 11 mA                  |
| Akustische Signalisierung | Piezo 77 dB (A)        |



|     |                                       |
|-----|---------------------------------------|
| X1  | Anschluss Hauptrechnereinheit         |
| X3  | Anschluss LC-Display                  |
| X5  | Anschluss Protokolldrucker            |
| X6  | Anschlussstecker EPI-BUS              |
| X7  | Steckbrücke akustische Signalisierung |
| X31 | Anschluss Displaybeleuchtung          |

### Anschluss Hauptrechnereinheit (X1)

|             |                           |
|-------------|---------------------------|
| Anschluss   | B5-MCU, B5-MCUA, B8-MCU   |
| Mechanisch. | 50-poliges Flachbandkabel |

### Anschluss Protokolldrucker (X5)

|             |                           |
|-------------|---------------------------|
| Anschluss   | B5-PIF                    |
| Mechanisch. | 16-poliges Flachbandkabel |



### Anschlussstecker EPI-BUS (X6)

|                 |                                 |
|-----------------|---------------------------------|
| Übertragung     | RS-485                          |
| Reichweite max. | 1 m                             |
| Übertragungsart | Asynchron, seriell, 9.600 bit/s |
| Richtung        | Bidirektional halbduplex        |
| Mechanisch      | 8-poliger RJ-45 Stecker         |

| Stift | Bezeichnung. |
|-------|--------------|
| 1     | GNDP         |
| 2     | VP           |
| 3     | EXTBUS+      |
| 4     | EXTBUS-      |

| Stift | Bezeichnung |
|-------|-------------|
| 5     | +3V3        |
| 6     | +3V3        |
| 7     | GND         |
| 8     | GND         |

## Steckbrücke akustische Signalisierung (X7)

|   |  |                     |
|---|--|---------------------|
| Zur permanenten Abschaltung der akustischen Signalisierung (nur für Wartungszwecke zulässig). |  |                     |
|              | Brücke offen<br>(Auslieferungszustand) | Akustik aktiv       |
|              | Brücke gesteckt                        | Akustik deaktiviert |

## Projektierung

Die Projektierung muss gemäß den geltenden Normen und Richtlinien durchgeführt werden.

Der Zentralengrundausbau B8-SCU kann als Brandmelderzentrale MF, als Löschzentrale ME oder als kombinierte Brandmelder-/Löschzentrale MF/ME projektiert werden. Die entsprechende Anwendung ist später auf der Produktkennzeichnung anzukreuzen.

Der Grundausbau enthält lediglich die Hauptrechnereinheit und die Stromversorgung. Alle weiteren Funktionen werden individuell durch Einschleiben der benötigten Baugruppen hinzugefügt. Die Hauptrechnereinheit B8-MCU ist dabei immer auf Steckplatz 1 und das Netzgerät B8-PSU immer auf Steckplatz 10 des Baugruppenträgers bestückt. Nicht bestückte Steckplätze sind mit Blindplatten zu versehen.

Das interne Bedienfeld B8-CII ist in der Türe des entsprechenden Grundausbaus eingebaut und über ein Flachbandkabel an die Hauptrechnereinheit angeschlossen. Wenn der Grundausbau über einen Protokoll drucker verfügt, wird dieser vom internen Bedienfeld gesteuert. Der datenserielle Protokoll drucker speichert alle Veränderungen (wie z. B. Alar me, Störungen etc.) in Klartext mit Datum, Uhrzeit und zusätzlicher Information.

Am EPI-BUS des B8-CII sind maximal 3 Teilnehmer möglich, die Energieversorgung der Teilnehmer erfolgt von der Zentrale. Das B8-CII kann ab B5-Plattform betrieben werden. Das Bedienfeld und der Protokoll drucker sind mechanisch kompatibel zu allen B3-Zentralengehäusen ab Version F und zu allen B5-Zentralengehäusen.

Die Standard Beschriftungsplatte in Deutsch oder Englisch muss separat bestellt werden und wird im Rahmen der Zentralenkonfiguration auf das Bedienfeld geklebt.

Der Grundausbau in IP54 ist eine 19-Zoll-Ausführung und besteht aus einem Wandteil, einem Schwenkteil für optimale Zugänglichkeit und einer Fronttüre aus Glas. In das Gehäuse mit 15 Höheneinheiten können bis zu 3 Standschrankfrontplatten je 5 Höheneinheiten nach Wahl montiert werden.

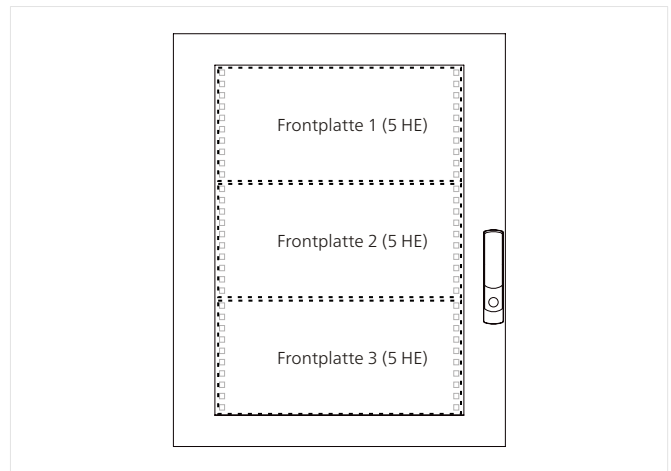


Abb. 4: Grundausbau in IP54 für bis zu 3 Frontplatten

Im Gegensatz zu den Standardausführungen kann in der 19-Zoll-Zentralenausführung keine Hutschiene befestigt werden. Daher muss bei Verwendung von Cat7 Kabel die Umsetzung von Cat7 auf Cat5 innerhalb der Zentrale über einen Anschlussstecker erfolgen. Der Anschlussstecker verfügt über ein Ladestück zum Einfädeln der Cat7 Kabeladern und einen RJ 45 Stecker, der mit der Netzwerkbaugruppe verbunden wird.

## Überspannungsschutz

Die Brandmelderzentralen Integral EvoxX (Zentralenschrank mit Baugruppen einschließlich Netzversorgung) verfügen über interne Überspannungsschutzmaßnahmen gemäß EN 50130-4 (EMV) und EN 61000-6-2 (Störfestigkeit im Industriebereich).

Somit sind für den Betrieb innerhalb von Gebäuden mit installiertem Grob- und Mittelschutz (Blitzschutz, netzseitige Überspannungsableiter) keine weiteren Maßnahmen mehr erforderlich.

Bei gebäudeübergreifender Installation kann über zusätzliche, extern angebrachte Überspannungsschutzgeräte nach EN 61643-11 und EN 61643-21 eine Überspannung schon außerhalb der Brandmelderzentrale abgefangen werden und angeschlossene Peripherie gegen auf der Leitung eingekoppelte Überspannungen geschützt werden. Über die mehrstufige Statusanzeige der externen Überspannungsschutzgeräte kann deren Zustand zudem jederzeit einfach überprüft und per Fernmeldekontakt an die Brandmelderzentrale übertragen werden.

## Montage

Zur Montage der Zentrale folgendermaßen vorgehen:

- ▶ Die Türe öffnen, die beiden unteren Schrauben lösen und das Gehäuse abnehmen. Bei vorhandenem Bedienfeld das Flachbandkabel an der Hauptrechnereinheit ausstecken.
- ▶ Die Rückwand laut Bohrplan mit 4 Rundkopfschrauben 5 x 40 mm und 4 Dübel S 8 montieren. Bei der Montage auf Gipskartonplatten passende Dübel und eine eventuelle Verstärkung vorsehen. Das Gewicht mit Akkus beträgt ca. 45 kg!
- ▶ Die Kabel einführen und zugentlasten. Die Kabeleinführung kann durch die beiden Kabeleinführungen in der Rückwand erfolgen. Die Ränder der Einführungen sind mit Bohrungen versehen, so dass mit Hilfe von Kabelbindern eine Zugentlastung hergestellt werden kann.
- ▶ Das Gehäuse wieder aufsetzen und mit den beiden Schrauben fixieren. Bei vorhandenem Bedienfeld das Flachbandkabel wieder an der Hauptrechnereinheit anstecken.

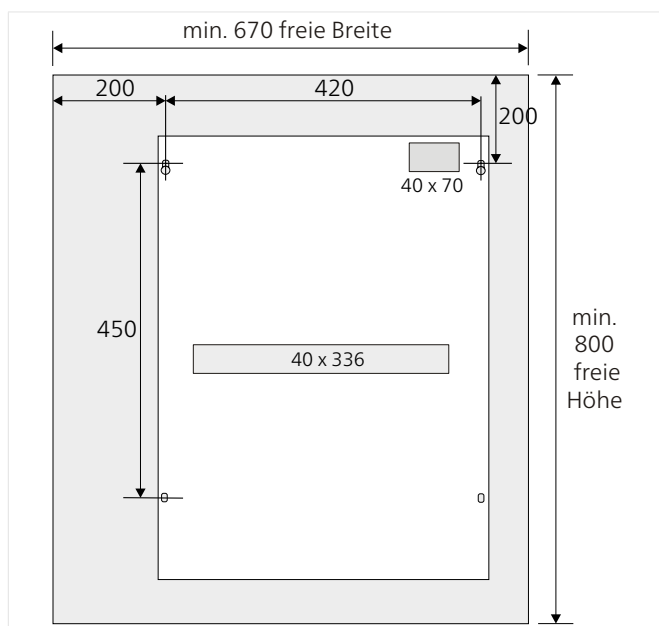


Abb. 5: Bohrplan Grundausbau Standard, Angaben in mm

Optional steht für alle Grundausbauten Standard ein Distanzhalter-Set zur Verfügung, mit dem die Schränke um zusätzliche 2 cm von der Wand abgesetzt werden können. Die erforderlichen Bohrungen zur Befestigung sind in den Schränken bereits vorhanden. Es müssen dementsprechend längere Schrauben (min. 5 x 60 mm) verwendet werden.

Zur Fixierung der Akkus im Schrank steht ein optionaler Akkubügel zur Verfügung. Die erforderlichen Bohrungen zur Befestigung des Bügels sind im Schrank bereits vorhanden.

### Variante IP54

- ▶ Das Gehäuse über die 4 Montageclips mit geeignetem Befestigungsmaterial montieren. Das Gewicht mit Akkus beträgt ca. 85 kg!

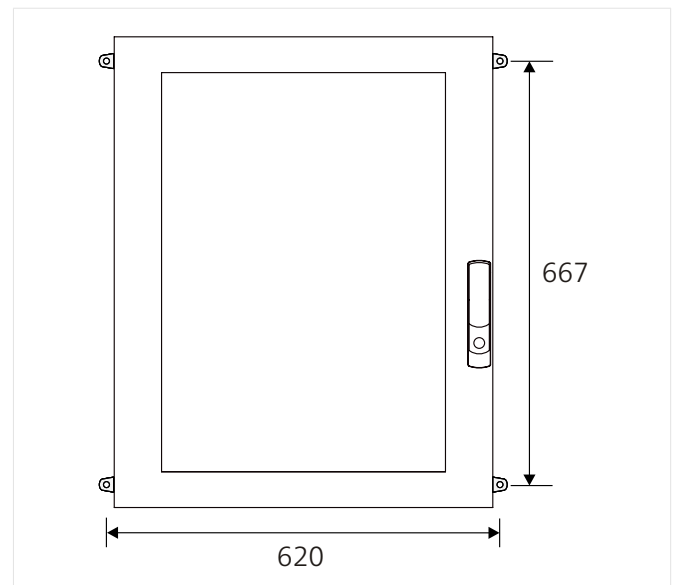


Abb. 6: Bohrplan Grundausbau erhöhte Schutzart, Angaben in mm

- ▶ Die Kabel über die Flanschplatte unten einführen und zugentlasten.

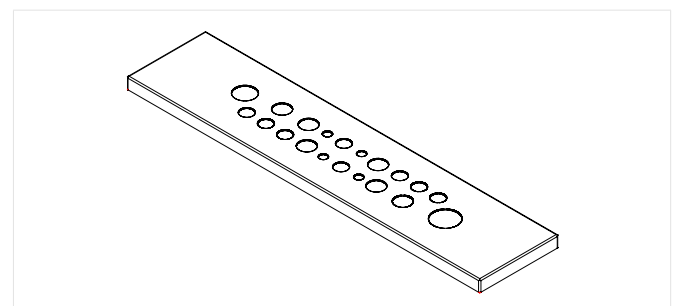


Abb. 7: Kabeleinführungen Flanschplatte

| Typ | Anzahl |
|-----|--------|
| M12 | 4      |
| M20 | 8      |
| M25 | 6      |

| Typ | Anzahl |
|-----|--------|
| M32 | 1      |
| M40 | 1      |

## Installation

Die Installation kann den Produkt-Datenblättern der B8-MCU (7003157), der B8-PSU (7002989) sowie der weiteren Baugruppen entnommen werden.

## Instandhaltung

Die Instandhaltung muss gemäß den geltenden Normen und Richtlinien durch zertifiziertes Fachpersonal durchgeführt werden.

**i** Akkus dürfen nicht über den Hausmüll entsorgt werden. Akkus können nach Gebrauch an den Verkäufer oder in den dafür vorgesehenen Rücknahmestellen (z. B. in kommunalen Sammelstellen oder im Handel) unentgeltlich zurückgegeben werden.

## Bestelldaten

### Varianten

| Bezeichnung   | Beschreibung  | Bestellnummer    |
|---------------|---|------------------|
| B8-SCU-2      | Grundausbau ohne Bedienfeld   | 20-1020200-01-xx |
| B8-SCU-C-2    | Grundausbau mit Bedienfeld  | 20-1020201-01-xx |
| B8-SCU-CP-2   | Grundausbau mit Bedienfeld und Protokolldrucker                       | 20-1020202-01-xx |
| B8-SCU-C4L-2  | Grundausbau mit Bedienfeld und Anzeigefeld für bis zu 4 Löschbereiche | 20-1020203-01-xx |
| B8-SCU-C8L-2  | Grundausbau mit Bedienfeld und Anzeigefeld für bis zu 8 Löschbereiche | 20-1020204-01-xx |
| B8-SCU-WCAB-2 | Grundausbau mit erhöhter Schutzart IP54                               | 20-1020209-01-xx |

### Zubehör

| Bezeichnung          | Beschreibung                               | Bestellnummer    |
|----------------------|--|------------------|
| MAPTXT-RA DE01       | Beschriftungsplatte Deutsch                | 20-1032001-01-xx |
| MAPTXT-RA DE01       | Beschriftungsplatte Englisch               | 20-1032002-01-xx |
| B3-DISHALT-SET       | Distanzhalter-Set                          | FG74110--x       |
| B3-BATHALT-SET       | Akkubügel                                  | FG74108--x       |
| Akku 12 V / 45 Ah    | Notstromakku                               | 30-2310006-01-xx |
| POKA rt-sw 4er       | Polkappe rot-schwarz (Packung mit 4 Stück) | 30-6800073-01-xx |
| S BMZ                | Aufkleber »Brandmelderzentrale«            | FG28405-x        |
| S Pfeil              | Aufkleber »Pfeil«                          | 20-4900022-01-xx |
| Betriebsbuch für BMA | Betriebsbuch                               | 7001603          |

### Ersatzteile

| Bezeichnung                | Beschreibung                                       | Bestellnummer    |
|----------------------------|--|------------------|
| B8-MCU                     | Hauptrechnereinheit                                | 20-1000060-01-xx |
| B8-PSU                     | Netzgerät  | 20-1000008-01-xx |
| B8-BUS                     | System-BUS   | 20-1000009-01-xx |
| B8-CII                     | Internes Bedienfeld                                | 20-1031000-01-xx |
| B8-MMI-IPES BFE            | Internes Anzeigefeld 4 Löschbereiche               | 20-1240303-01-xx |
| KAB MMI B8-BAF             | Verbindungskabel BAF zu EAT/IPES                   | 20-1400020-01-xx |
| B5-PIF                     | Druckerinterface internes Bedienfeld               | EG072906-x       |
| B5-PDR-DW                  | Druckwerk für externen Protokolldrucker            | FG030550-x       |
| B5-PDR-CO                  | Druckerabdeckung für externen Protokolldrucker     | 20-1400202-01-xx |
| B3-PPR                     | Papierrolle für externen Protokolldrucker          | PPF-519057       |
| PD FRB                     | Farbband für externen Protokolldrucker             | HG694076-x       |
| H-SCU-C-2                  | Austauschgehäuse für B8-SCU-C-2                    | 20-1400117-02-xx |
| H-SCU-CP-2                 | Austauschgehäuse für B8-SCU-CP-2                   | 20-1400118-02-xx |
| H-SCU-CP4L-2               | Austauschgehäuse für B8-SCU-CP4L-2                 | 20-1400119-02-xx |
| SCU LOCK-2                 | Schloss für Standardgehäuse                        | 20-1400200-01-xx |
| SCU KEY-2                  | Schlüssel für Standardgehäuse/Löschbereichsanzeige | 20-1400201-01-xx |
| B3 BATKAB 1                | Akkukabel  | FG29910-x        |
| SI ATS 8 A 10er            | Sicherung 8 A (Packung mit 10 Stück)               | 30-4100014-01-xx |
| WS 680R 4 W 0922 5% 10er   | Widerstand 680 Ω (Packung mit 10 Stück)            | 30-4100006-01-xx |
| WS 182R 0,6 W 0207 1% 10er | Widerstand 182 Ω (Packung mit 10 Stück)            | 30-4100007-01-xx |
| WS 220R 0,6 W 0207 1% 10er | Widerstand 220 Ω (Packung mit 10 Stück)            | 30-4100008-01-xx |

x/xx - Platzhalter für die aktuelle Produktversion