

Universelle Schnittstellenbaugruppe B8-USI4

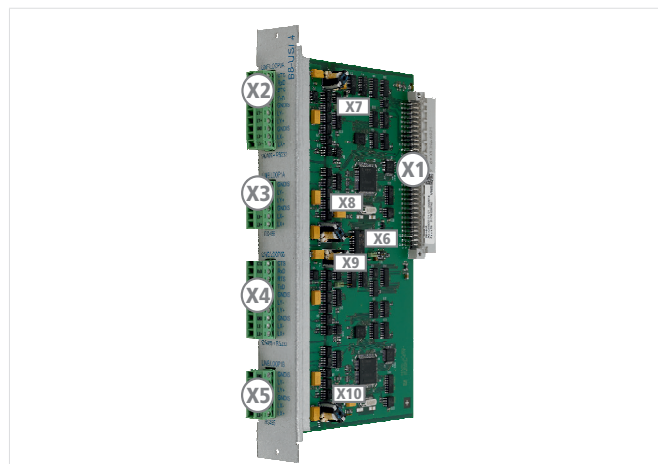
Bereich: Integral EvoxX M

Funktion / Anwendung

Die universelle Schnittstellenbaugruppe B8-USI4 dient zum Anschluss von externen Geräten (z. B. Managementsystem, Drucker, Pager, Telefonanlage etc.) oder zur Zentralenvernetzung* über vier RS-485/422 Schnittstellen, von denen zwei auch als RS-232 betrieben werden können.

Der Systemanschluss erfolgt auf der Rückseite über eine Messerleiste zum System-BUS. Auf der Frontseite der Baugruppe befinden sich zwei 6-polige und zwei 10-polige Klemmen zum Anschluss der externen Geräte und für die Vernetzung.

* B8-USI4 nicht geeignet für Integral WAN



Schnittstellen

- X1 Anschluss System-BUS**
- X2 Anschlussklemmen Linie/Ring 0A (RS-485/422/232)**
- X3 Anschlussklemmen Linie/Ring 1A (RS-485/422)**
- X4 Anschlussklemmen Linie/Ring 0B (RS-485/422/232)**
- X5 Anschlussklemmen Linie/Ring 1B (RS-485/422)**
- X6- Steckbrücken**
- X10 Zur Auswahl der Betriebsart**

Anschluss System-BUS (X1)

Technische Daten

Anschluss	B5-BUS, B8-BUS
Mechanisch	96-polige Messerleiste

Anschlussklemmen Linie/Ring 0A (X2)

RS-485	RS-422	RS-232	PIN	PIN	Bezeichnung
LOAX+	TxD0A+		1	3	GND0A
LOAX-	TxD0A-		2		
LOAY+	RxD0A+		4	6	GND0A
LOAY-	RxD0A-		5		
	TxD0A-		7	6	GND0A
	RTS0A+		8		
	RxD0A-		9		
	CTS0A+		10		

Technische Daten X2 und X4

Betriebsart	Linie oder Ring ¹⁾
Elektrisch	RS-485, RS-422 oder RS-232
Reichweite	RS-485, RS-422 max. 1.200 m RS-232 max. 15 m
Übertragungsart	asynchron seriell, mit galvanischer Trennung, redundant

Technische Daten

Kompatibilität	ab B5-Plattform ab Software 8.3 B8-Plattform ab Software 8.4
Spannungsversorgung	intern über System-BUS
Stromaufnahme	18 mA typ.
Anzahl Baugruppen pro Zentrale	max. 5 ¹⁾
Schutzart	IP 00
Zul. Umgebungstemperatur	-5 °C bis +50 °C
Rel. Luftfeuchtigkeit	5 bis 95 %, ohne Kondensation
Luftdruck	≥ 80 kPa, bis 2.000 m ü. d. M.
VdS-Anerkennung	in Zentrale enthalten

¹⁾ Wenn Steckplatz 9 mit einer Baugruppe B8-USI4 bestückt wird, ist keine Ansteuerung der Relaisbaugruppen auf den Steckplätzen 11-13 mehr möglich

Anschlussklemmen Linie/Ring 0B (X4)

RS-485	RS-422	RS-232	PIN	PIN	Bezeichnung
LOBX+	TxD0B+		1	3	GND0B
LOBX-	TxD0B-		2		
LOBY+	RxD0B+		4	6	GND0B
LOBY-	RxD0B-		5		
	TxD0B-		7	6	GND0B
	RTS0B+		8		
	RxD0B-		9		
	CTS0B+		10		

Übertragungsrate	max. 57,6 kbit/s
Richtung	bidirektional voll duplex (Linie) bidirektional halbduplex (Ring)
Mechanisch	10-polige steckbare Schraubklemme

¹⁾ Auswahl Betriebsart siehe Steckbrücken

Anschlussklemmen Linie/Ring 1A (X3)

RS-485	RS-422	PIN	PIN	Bezeichnung
L1AX+	TxD1A+	1	3	GND1A
L1AX-	TxD1A-	2		
L1AY+	RxD1A+	4	6	GND1A
L1AY-	RxD1A-	5		

Anschlussklemmen Linie/Ring 1B (X5)

RS-485	RS-422	PIN	PIN	Bezeichnung
L1BX+	TxD1B+	1	3	GND1B
L1BX-	TxD1B-	2		
L1BY+	RxD1B+	4	6	GND1B
L1BY-	RxD1B-	5		

Technische Daten X3 und X5

Betriebsart	Linie oder Ring ¹⁾
Elektrisch	RS-485 oder RS-422
Reichweite	max. 1.200 m
Übertragungsart	asynchron seriell, mit galvanischer Trennung, redundant
Übertragungsrate	max. 57,6 kbit/s
Richtung	bidirektional voll duplex (Linie) bidirektional halb duplex (Ring)
Mechanisch	6-polige steckbare Schraubklemme

¹⁾Auswahl Betriebsart siehe Steckbrücken

Steckbrücken (X6 bis X10)

Die Anschlüsse 0A/0B und 1A/1B müssen entsprechend ihrer programmierten Funktion auf Betriebsart Linie oder Ring konfiguriert werden. Die Betriebsart Linie dient ausschließlich zum nicht redundanten Anschluss von über- und untergeordneten Peripheriesystemen (Managementsysteme, Drucker etc.). Die Betriebsart Ring wird im SecoNET und für redundante Peripheriesysteme (Managementsysteme) verwendet.

Funktion	Anschlussklemmen 0A/0B		Anschlussklemmen 1A/1B
	RS-485/422	RS 232	RS-485/422
ZZK-Protokoll nicht redundant			
Integral Standardprotokoll nicht redundant	Linie X6	Linie X6	Linie X8
SSI-Protokoll	X7	X7	X10
ESPA	X9	X9	
Modbus-RTU			
Drucker			
SPP-Treiber			Nicht möglich
ZZK-Protokoll redundant			
Integral Standardprotokoll redundant	Ring X6		Ring X8
SecoNET Ankopplung	X7		X10
SecoNET Repeater	X9		

Projektierung

Die Projektierung muss gemäß den geltenden Normen und Richtlinien durch zertifiziertes Fachpersonal durchgeführt werden.

Die Baugruppe B8-USI4 ist aus Gründen der Systemverfügbarkeit redundant aufgebaut. Alle Funktionsblöcke sind doppelt vorhanden, im Fehlerfall wird automatisch auf die zweite Systemhälfte umgeschaltet um die Funktionsfähigkeit der Zentrale uneingeschränkt sicher zu stellen.

Die Baugruppe B8-USI4 kann auf den Steckplätzen 2 bis 9 des Baugruppenträgers bestückt werden (max. fünf Baugruppen) und ist kompatibel mit der B5-Plattform (B5-MCU, B5-PSU, B5-BUS), der B5A-Plattform (B5-MCUA, B8-PSU, B8-BUS) und der B8-Plattform (B8-MCU, B8-PSU, B8-BUS).

Zur Hochrüstung auf B8-Plattform steht das spezielle Upgrade Kit B8-UGK zur Verfügung. Über die Integral Software kann für die Schnittstellen 0A/0B und 1A/1B die Betriebsart mit den jeweiligen Parametern eingestellt werden.

ZZK-Protokoll	Zur Anbindung als Unterzentrale an eine BMZ Maxima
Drucker	Zur seriellen Anbindung eines Druckers
SSI-Protokoll	Zur Anbindung an ein übergeordnetes SAT-Managementsystem
SPP Treiber	Zum Anschluss serieller Drucker, Pager oder ComBOX
Integral Standardprotokoll	Zur Anbindung der Zentrale an ein übergeordnetes Managementsystem
SecoNET Ankopplung	Zur Ankopplung der Zentrale an das SecoNET
SecoNET Repeater	Zur Integration eines Kommunikations-moduls der Zentrale in das SecoNET
ESPA (4.4.4)	Zur Punkt-zu-Punkt Verbindung zwischen BMZ und Fremdsystem
Modbus-RTU	Zur Punkt-zu-Punkt Verbindung zwischen BMZ und Fremdsystem

Vernetzung von Zentralenringen (SecoNET Ankopplung)

Ein Netzwerk SecoNET besteht aus bis zu 63 SUBNETs. In einem SUBNET können bis zu 62 Zentralenringe ringförmig verbunden werden. Die Zentralen am Übergang vom jeweiligen Zentralenring auf SecoNET müssen eine B8-USI4 für die Zentralenvernetzung und die SecoNET-Anbindung enthalten. Diese B8-USI4 wird als Knoten bezeichnet. Zwischen jedem Knoten befindet sich eine SecoNET-Leitung, die im Aufbau und Verdrahtung exakt den Leitungen im Zentralenring entsprechen. Zur Projektierung von SecoNET Schnittstellen ist die Erweiterung des Basis-Dongles erforderlich.

Die Baugruppe B8-USI4 wird ab Software 8.3 unterstützt.



Die B8-USI4 unterstützt nicht die ab Software 8.2 mögliche Vernetzung mittels Integral WAN. Hierzu sind entsprechende Netzwerkbaugruppen zu verwenden.

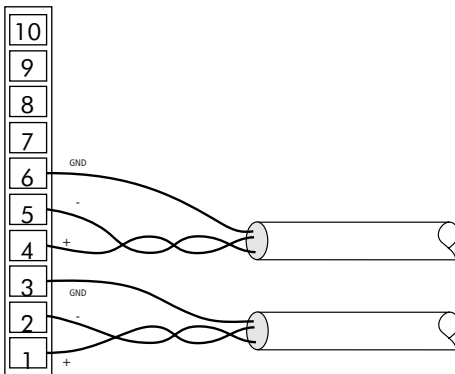
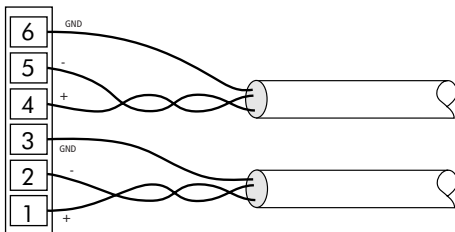
Montage

Die Baugruppe B8-USI4 ist ein Einschubmodul mit einer Frontplatte aus verzinktem Stahlblech. Sie wird in einen der Steckplätze 2 bis 9 des Baugruppenträgers eingeschoben, bis die Messerleiste auf dem B8-BUS bzw. B5-BUS einrastet und mit zwei Schrauben oben und unten am Baugruppenträger befestigt.

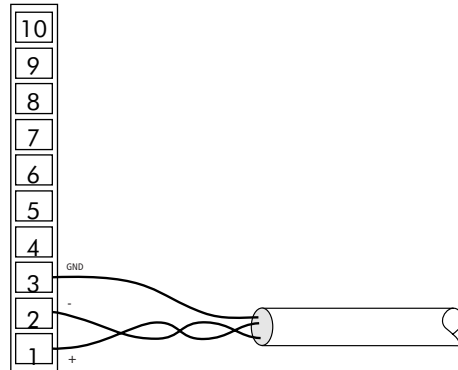
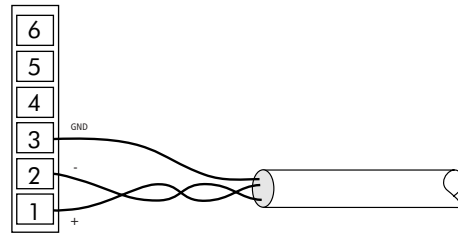
Anschaltung

Die Anschaltung und Inbetriebnahme darf nur durch zertifiziertes Fachpersonal ausgeführt werden.

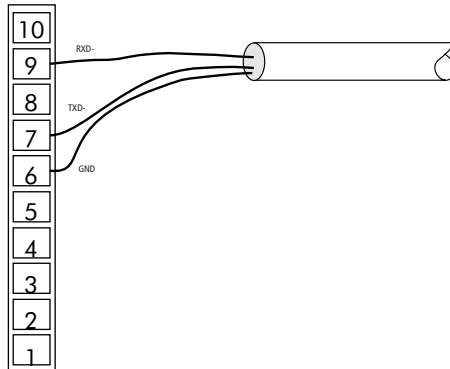
RS-485 redundant / RS-422 nicht redundant



RS-485 nicht redundant



RS-232 nicht redundant



Vernetzung

Nachfolgend sind alle möglichen Steckerkombinationen dargestellt. Bei nicht redundanter RS-485 Verbindung entfallen jeweils die drei unteren Leitungen (Y+, Y-, GND). Plus und Minus der RS-485 Datenleitungen (z. B. AX+, AX-) müssen unbedingt auf verdrehten Adernpaaren geführt werden.

RS-485

B8-USI4	B8-USI4	B8-USI4	B8-USI4	B8-USI4	B8-USI4
Stecker 0A	Stecker 0B	Stecker 1A	Stecker 0B	Stecker 0A	Stecker 1B
LOAX+	1	1	LOBX+	LOAX+	1
LOAX-	2	2	LOBX-	LOAX-	2
GND0A	3	3	GND0B	GND0A	3
LOAY+	4	4	LOBY+	LOAY+	4
LOAY-	5	5	LOBY-	LOAY-	5
GND0A	6	6	GND0B	GND0A	6

B8-USI4	B8-USI4	B8-USI4	B3-LPI	B8-USI4	B3-LPI
Stecker 1A	Stecker 1B	Stecker 0A	Stecker 0B	Stecker 1A	Stecker 0B
L1AX+	1	1	L1BX+	L1AX+	1
L1AX-	2	2	L1BX-	L1AX-	2
GND1A	3	3	GND1B	GND1A	3
L1AY+	4	4	L1BY+	L1AY+	4
L1AY-	5	5	L1BY-	L1AY-	5
GND1A	6	6	GND1B	GND1A	6

B8-USI4	B3-LPI	B8-USI4	B3-LPI	B8-USI4	B4-USI
Stecker 0B	Stecker 0A	Stecker 1B	Stecker 0A	Stecker 0A	Stecker 0B
LOBX+	1	1	LOAX+	LOAX+	1
LOBX-	2	2	LOAX-	LOAX-	2
GND0B	3	3	GND0A	GND0A	3
LOBY+	4	4	LOAY+	LOAY+	4
LOBY-	5	5	LOAY-	LOAY-	5
GND0B	6	6	GND0A	GND0A	6

B8-USI4	B4-USI	B8-USI4	B4-USI	B8-USI4	B4-USI
Stecker 1A	Stecker 0B	Stecker 0B	Stecker 0A	Stecker 1B	Stecker 0A
L1AX+	1	1	LOAX+	L1BX+	1
L1AX-	2	2	LOAX-	L1BX-	2
GND1A	3	3	GND0B	GND1B	3
L1AY+	4	4	LOAY+	L1BY+	4
L1AY-	5	5	LOAY-	L1BY-	5
GND1A	6	6	GND0B	GND1B	6

RS-422

B8-USI4	B8-USI4	B8-USI4	B8-USI4	B8-USI4	B8-USI4
Stecker 0A	Stecker 0B	Stecker 1A	Stecker 0B	Stecker 0A	Stecker 1B
TxD0A+	1	4	RxD0B+	TxD0A+	1
TxD0A-	2	5	RxD0B-	TxD0A-	2
GND0A	3	3	GND0B	GND0A	3
RxD0A+	4	1	TxD0B+	RxD0A+	4
RxD0A-	5	2	TxD0B-	RxD0A-	5
GND0A	6	6	GND0B	GND0A	6

B8-USI4	B8-USI4	B8-USI4	B4-USI	B8-USI4	B4-USI
Stecker 1A	Stecker 1B	Stecker 0A	Stecker 0B	Stecker 1A	Stecker 0A
TxD1A+	1	4	RxD1B+	TxD1A+	1
TxD1A-	2	5	RxD1B-	TxD1A-	2
GND1A	3	3	GND1B	GND1A	3
RxD1A+	4	1	TxD1B+	RxD1A+	4
RxD1A-	5	2	TxD1B-	RxD1A-	5
GND1A	6	6	GND1B	GND1A	6

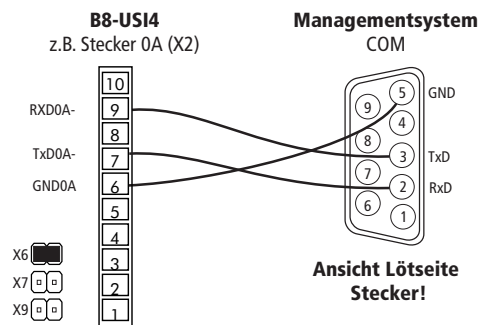
B8-USI4	B4-USI	B8-USI4	B4-USI	B8-USI4	B4-USI
Stecker 0B	Stecker 0A	Stecker 1B	Stecker 0B	Stecker 1A	Stecker 0A
TxD0B+	1	3	RxD0A+	TxD0A+	1
TxD0B-	2	4	RxD0A-	TxD0A-	2
GND0B	3	9	GND0A	GND0A	3
RxD0B+	4	1	TxD0A+	RxD0A+	4
RxD0B-	5	2	TxD0A-	RxD0A-	5
GND0B	6	11	GND0A	GND0A	6

RS-232

B8-USI4	B8-USI4
Stecker 0A	Stecker 0B
TxD0A-	7
RxD0A-	9
GND0A	6

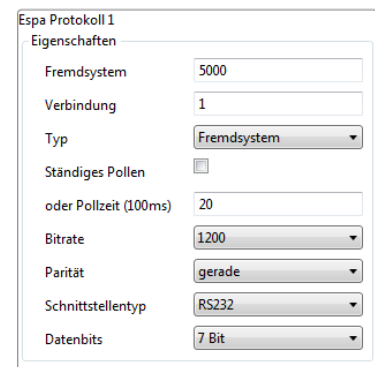
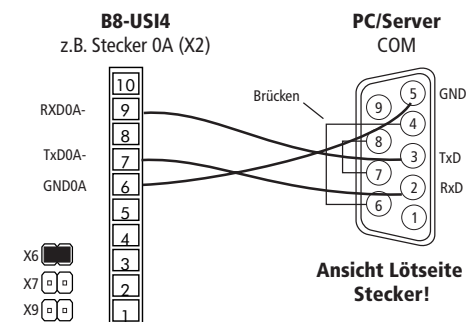
Managementsystem über RS-232 (RS-422 siehe Seite 7)

Bei Anschaltung eines Managementsystems die Schnittstelle in der Software auf „Integral Standardprotokoll“ mit RS-232 einstellen und die Steckbrücken auf der Baugruppe B8-USI4 auf „Integral Standardprotokoll nicht redundant“ konfigurieren. Die Entfernung zwischen B8-USI4 und dem Managementsystem darf max. 15 m betragen.



ESPA über RS-232 (RS-422 siehe Seite 7)

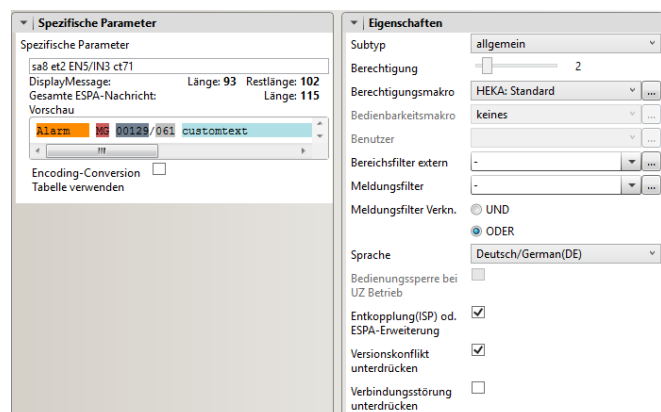
Bei Anschaltung eines PCs (zur ESPA-Simulation) oder einer ESPA-Gegenstelle die Schnittstelle in der Software auf „ESPA“ mit RS-232 einstellen und die Steckbrücken auf der Baugruppe B8-USI4 auf „ESPA“ konfigurieren. Die Entfernung zwischen B8-USI4 und dem PC bzw. der Gegenstelle darf max. 15 m betragen.



Die Schnittstelle in der Software standardmäßig auf 1200 Baud, gerade Parität (even) und 7 Bit einstellen. Die Pollzeit ergibt sich aus dem eingetragenen Wert multipliziert mit 100 ms (hier: 20 x 100 ms = 2 s).

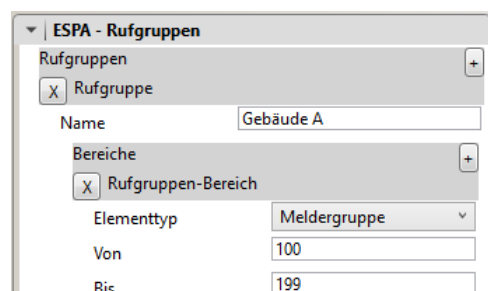
In den logischen Einstellungen des Fremdsystems die Kriterien für die ESPA Ausgabe definieren. Standardmäßig ist die Einstellung **sa8 et2 EN5/IN3 ct71** vorgegeben, wobei die Nummern die Anzahl der Zeichen angeben. Es kann aber auch eigener Text hinzugefügt werden, wenn er in Anführungszeichen steht („abcd“). Bei Anbindung an eine Hauptzentrale im SecoNET muss die Einstellung um die Netzwerknummer ergänzt werden: **sa8 et2 NN3-EN5/IN3 ct71**

sa	State = Zustand (z.B. ALARM) sa8 übermittelt maximal 8 Zeichen des auszugebenden Strings, bei weniger als 8 Zeichen wird mit Leerstellen aufgefüllt
et	Element Type = Elementtyp (z.B. MG für MELDERGRUPPE)
NN	Network Number = Netzwerknummer (bei Anbindung an eine Hauptzentrale) da sonst nur Zustände der Hauptzentrale, nicht aber Zustände der Unterzentralen übertragen werden
EN	Element Number = Elementnummer (z.B. Nummer Meldergruppe)
IN	Indicator Group Number = Indikatornummer (z.B. Meldernummer)
ct	Custom Text = Kundentext, also Projekttexte in der Software. Dort können pro Zeile max. 35 Stellen eingetragen werden. Nach der ersten Zeile schickt die BMZ noch einen Zeilenumbruch mit. Ergibt 71 Zeichen (35+1+35=71)

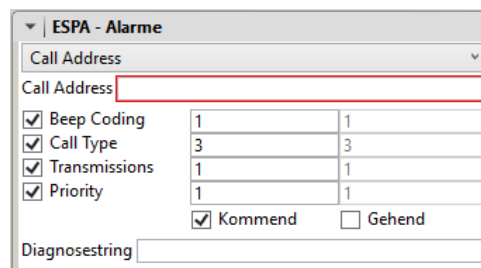


In der grafischen Vorschau wird die Display message in der tatsächlichen Länge dargestellt. Alphanumerische Ausgaben werden mit Leerzeichen auf die gewünschte Länge aufgefüllt. Numerische Ausgaben werden mit führenden Nullen aufgefüllt. Dies kann durch Setzen eines z (z.B. sa8z) unterbunden werden.

Zusätzlich können ESPA-Rufgruppen und bestimmte Bereiche definiert werden.



Für die ESPA-Zustände Alarme, Störungen und weitere können entsprechende Einstellungen und Rufnummernzuordnungen vorgenommen werden.



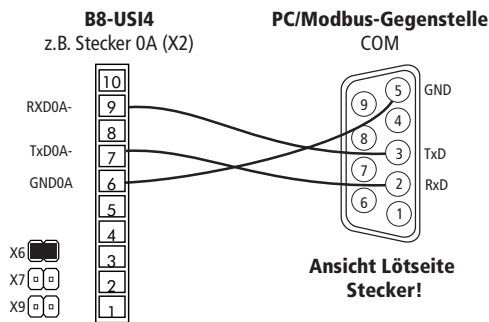
Alarme	Alle Elemente die Alarm melden können
Störungen	Alle Elemente die in Störung gehen können
weitere	Zustände, die diverse Elemente annehmen können (z.B. Eingang aktiv)
Call Address	Eintrag aller Pager- bzw. Zielnummern hintereinander, durch Komma getrennt, ohne Leerstellen (16 Zeichen). Alternativ können Rufgruppen-Weiterleitungen konfiguriert werden
Beep Coding	Standardeinstellung (Anweisung an die Gegenstelle) die nicht verändert werden sollte. Gilt auch für Call Type, Transmissions und Priority
kommend	Alarm
gehend	Alarm Ende
Diagnosestring	Eingabe eines beliebigen Strings (max. 128 Zeichen), der zum Testen der Verbindung über das Bedienfeld (Fremdsystem/Weitere Befehle/ Prüfen) an die unter dem jeweiligen Zustand eingetragenen Pager verschickt werden kann

Beim kommenden Ereignis werden Gruppen- und Meldernummer übertragen, beim gehenden Ereignis nur die Gruppennummer! Wird diese Funktion benötigt, so ist die Adapterbaugruppe ADP-UPC einzusetzen!

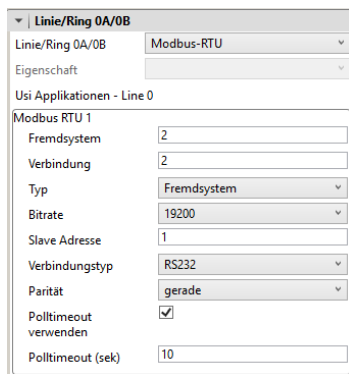
Zur Simulation einer ESPA-Ausgabe über einen angeschlossenen PC steht im Service-Portal unter www.meinhplus.de ein ESPA-Tool zur Verfügung! Die Beschreibung des Tools und weitere Angaben zum Protokoll können dem Datenblatt ESPA 4.4.4 Protokoll (7002942) entnommen werden!

Modbus-RTU über RS-232 (RS-422 siehe Seite 7)

Bei Anschaltung eines PCs (zur Modbus-Simulation) oder einer Modbus-Gegenstelle die Schnittstelle in der Software auf Modbus-RTU mit RS-232 einstellen und die Steckbrücken auf der Baugruppe B8-USI4 auf Modbus-RTU konfigurieren. Die Entfernung zwischen B8-USI4 und dem PC bzw. der Gegenstelle darf max. 15 m betragen.



Die Schnittstelle in der Software standardmäßig auf 19200 Baud und gerade Parität einstellen. In den logischen Einstellungen des Fremdsystems die Übertragungsart und die entsprechenden Einstellungen vornehmen.



In der Übersicht wird unter Eigenschaften und dem Reiter „Datenpunktliste“ eine Tabelle angezeigt, in der die Zuordnung von Elementtypen der Brandmelderzentrale zu Modbus Registern dargestellt ist und die nach Elementtypen gefiltert werden kann.

Elementtyp	Elementnummer
Meldergruppe	1 / 1
Meldergruppe	1
Meldergruppe	2 / 1
Meldergruppe	2 / 2
Meldergruppe	2 / 3
Meldergruppe	2
Meldergruppe	3 / 2
Meldergruppe	3
Eingang	151
Eingang	152
Eingang	153

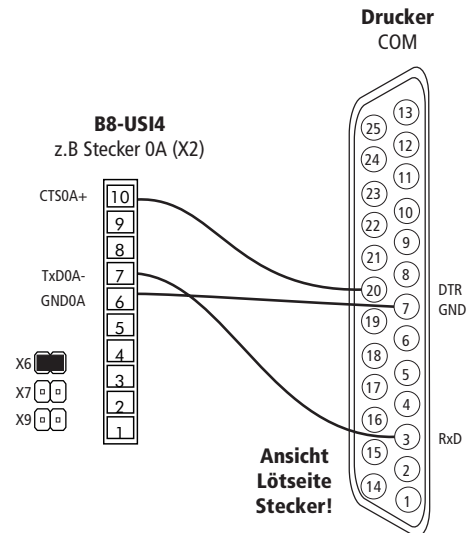
Diese Tabelle benötigt der Errichter der Modbus-Gegenstelle. Über die Schaltfläche „Modbus-Register exportieren...“ kann die Tabelle in den Dateiformaten *.tab oder *.xml gespeichert werden.



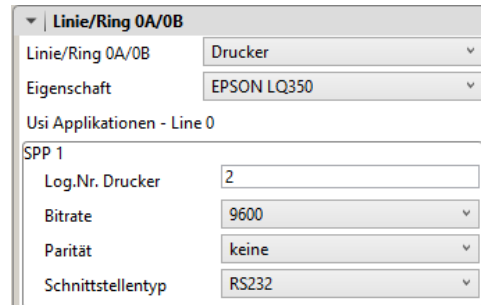
Über ein entsprechendes Modbus-Tool (z.B. Modbus Poll) kann über einen angeschlossenen PC die Modbus-Ausgabe simuliert werden! Die Beschreibung des Tools Modbus Poll und Angaben zum Protokoll können dem Datenblatt Modbus Protokoll (7002943) entnommen werden!

Externer Drucker über RS-232 (RS-422 siehe Seite 7)

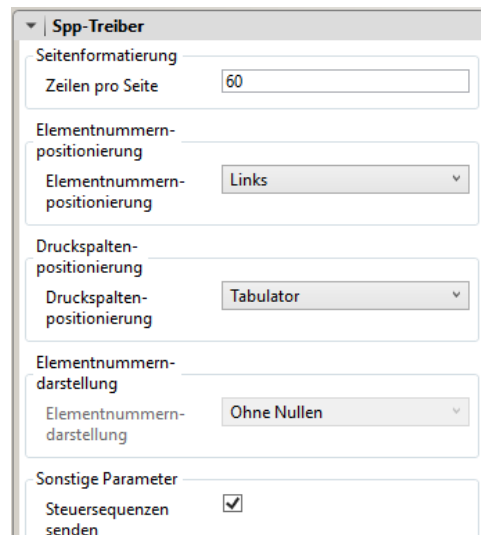
Bei Anschaltung eines externen Druckers die Schnittstelle in der Software auf „Drucker“ mit RS-232 einstellen und die Steckbrücken auf der Baugruppe B8-USI4 auf „Drucker“ konfigurieren. Die Entfernung zwischen B8-USI4 und dem Drucker darf max. 15 m betragen.



Wird der Drucker LQ-350 eingesetzt, die Schnittstelle auf Drucker mit Eigenschaft EPSON LQ350, Bitrate 9600 und keine Parität einstellen.



In den logischen Einstellungen des Druckers die Eigenschaften für den Drucker und den Spp-Treiber einstellen.



Zum Ändern der Druckereinstellungen die beiden Tasten unter Menü (LF/FF und Load/Eject) am Drucker betätigen bis dieser ein akustisches Signal ausgibt. Die Auswahl der Sprache und Menüparameter erfolgt über die beiden Item Tasten, die Einstellungen in den jeweiligen Menüs können durch Blättern über die Taste Set festgelegt werden.

Folgende Einstellungen sind zum Betrieb des Druckers LQ-350 an der Baugruppe B8-USI4 fest vorgegeben, alle weiteren können frei gewählt werden:

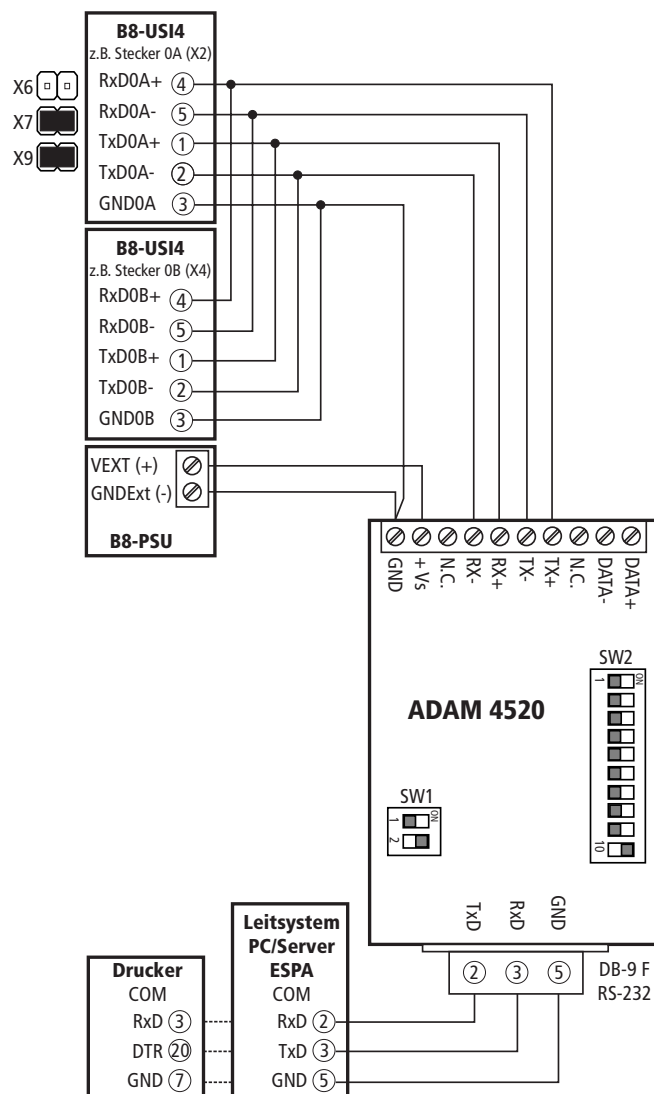
Seitenperforation überspringen	Aus
Abtrennautomatik	Aus
Autom. Z.-Vorschub	Aus
Druckrichtung	Bidirektional
Betriebssystem	ESC/P2
Null-Darstellung	Ø
I/F-Modus	Seriell I/F
Baudrate	9600
Parität	None
Wortlänge	8 Bit
Paralleler I/F bidirektionaler Modus	Aus
Paketmodus	Aus
Zeichentabelle	PC 850

Zum Verlassen der Einstellungen die beiden Tasten unter Menü (LF/FF und Load/Eject) drücken und loslassen sobald alle Lichter leuchten. Die vorgenommenen Einstellungen sind nun als neuer Standard im Drucker gespeichert.

Anschaltung RS-422

Die Anschaltung von Managementsystem, ESPA, Modbus und Drucker kann auch über die RS-422 Schnittstelle mit einem RS-422/RS-232 Konverter erfolgen. Die Entfernung zwischen der Baugruppe B8-USI4 und dem Konverter darf max. 1.200 m, die Entfernung zwischen Konverter und dem Endgerät max. 15 m betragen. Die DIP-Schalter des Konverters dazu entsprechend einstellen.

	DIP-Schalter SW1	DIP-Schalter SW2
Managementsystem ESPA, Modbus	DIP 2 auf ON (11 Databit)	DIP 10 auf ON (RS-422)
Drucker	DIP 2 auf ON (11 Databit)	DIP 6 und DIP 10 auf ON (RS-422)



Instandhaltung

Instandhaltungsarbeiten müssen gemäß den geltenden Normen und Richtlinien durch zertifiziertes Fachpersonal durchgeführt werden.

Bestelldaten

Bezeichnung	Artikelnummer
Universelle Schnittstellenbaugruppe B8-USI4	20-1000032-01-xx
Schnittstellenkonverter ADAM 4520	FG020212-x
Externer Protokolldrucker LQ-350	30-6900055-02-xx

xx/x - Platzhalter für den aktuellen Versionsstand des Artikels.