

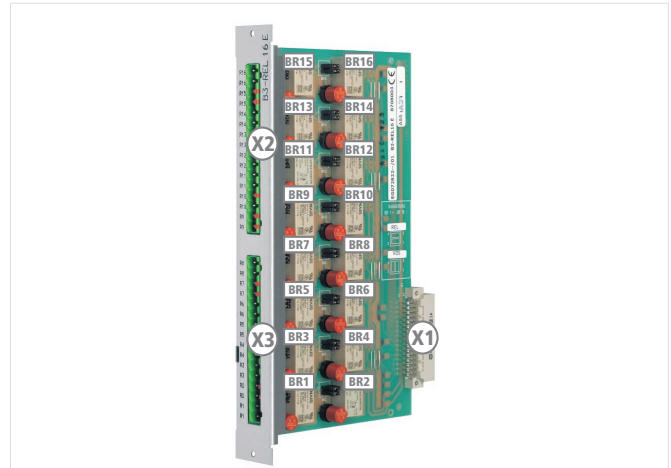
Relaisbaugruppe B3-REL16E

Bereich: Integral EvoxX M

Funktion/Anwendung

Die Relaisbaugruppe B3-REL16E dient zum Anschluss von Brandfallsteuerungen über 16 Relaiskontakte 24 V/3 A. Bei Ausfall der Versorgungsspannung kann für die Relais eine Fail-Safe-Lage programmiert werden.

Der Systemanschluss erfolgt auf der Rückseite über eine Messerleiste zum Relais-BUS. Auf der Frontseite der Baugruppe befinden sich zwei Klemmen zum Anschluss der Brandfallsteuerungen.



Schnittstellen

- X1 Anschluss Relais-BUS**
- X2 Anschlussklemmen Relais**
- X3 Anschlussklemmen Relais**
- BR1- Steckbrücken**
- BR16** Zur Einstellung Betriebsart Relais

Anschluss Relais-BUS (X1)

Technische Daten	
Anschluss	B3-BSR5
Mechanisch	32-polige Messerleiste

Technische Daten

Kompatibilität	ab B3-Plattform ab Software 6.3 B8-Plattform ab Software 8.4
Spannungsversorgung	über Baugruppe auf Steckplatz 9
Anzahl Baugruppen pro Zentrale	max. 3
Schutzart	IP 00
Zul. Umgebungstemperatur	-5 °C bis +50 °C
Rel. Luftfeuchtigkeit	5 bis 95 %, ohne Kondensation
Luftdruck	≥ 80 kPa, bis 2.000 m ü. d. M.
VdS-Anerkennung	in Zentrale enthalten

Anschlussklemmen Relais (X2)

Relais	Klemme	Bezeichnung
16	1	R16
	2	R16
15	3	R15
	4	R15
14	5	R14
	6	R14
13	7	R13
	8	R13
12	9	R12
	10	R12
11	11	R11
	12	R11
10	13	R10
	14	R10
9	15	R9
	16	R9

Anschlussklemmen Relais (X3)



Relais	Klemme	Bezeichnung
8	1	R8
	2	R8
7	3	R7
	4	R7
6	5	R6
	6	R6
5	7	R5
	8	R5
4	9	R4
	10	R4
3	11	R3
	12	R3
2	13	R2
	14	R2
1	15	R1
	16	R1

Technische Daten X2 und X3

Relaisbauart	bistabil
Kontaktwiderstand	max. 30 mΩ
Schaltspannung	max. 30 V AC/30 V DC
Schaltstrom	max. 3 A
Schaltleistung	max. 60 W (2 A bei 30 V)
Kontaktschutz	Kleinstsicherung 3,15 A mit träger Auslöse-Charakteristik
Mechanisch	2 x 16-polige steckbare Schraubklemme
Nennquerschnitt	0,25 bis 2,5 mm ²
Anzugsdrehmoment	0,5 bis 0,6 Nm

Steckbrücken (BR1-BR16)

Über die Steckbrücken kann die Betriebsart auf Relaiskontakt oder Standardschnittstelle Löschen eingestellt werden.

	Relaiskontakt
	Standardschnittstelle Löschen

Projektierung

Die Projektierung muss gemäß den geltenden Normen und Richtlinien durch zertifiziertes Fachpersonal durchgeführt werden.

Die Baugruppe B3-REL16E kann auf den Steckplätzen 11 bis 13 des Baugruppenträgers bestückt werden und ist kompatibel mit der B3-Plattform (B3-MCU32E2, B3-PSU, B3-BUS), der B5-Plattform (B5-MCU, B5-PSU, B5-BUS), der B5A-Plattform (B5-MCUA, B8-PSU, B8-BUS) und der B8-Plattform (B8-MCU, B8-PSU, B8-BUS).

Zur Hochrüstung auf B8-Plattform steht das spezielle Upgrade Kit B8-UGK zur Verfügung.

Zur Ansteuerung der Relais muss die Baugruppe B8-BAF oder B8-MRI16 auf Steckplatz 9 bestückt werden.

Die Funktion als Arbeits- oder Ruhekontakt kann über die Integral Software eingestellt werden. Weiterhin kann für jedes Relais eine Fail-Safe-Lage zur Definition des Zustandes bei Ausfall der Versorgungsspannung oder Ausschalten der Zentrale definiert werden.

Zur Nutzung der Relais als Standardschnittstelle Löschen sind diese zusätzlich abgesichert und die Alarmwiderstände (680 Ω) sowie Überwachungswiderstände (3,3 kΩ) bereits eingebaut. Zusätzlich müssen auf der Baugruppe B3-IM8 zwei Eingänge projiziert werden.

Die Baugruppe B3-REL16 wird ab Software 6.3 unterstützt.

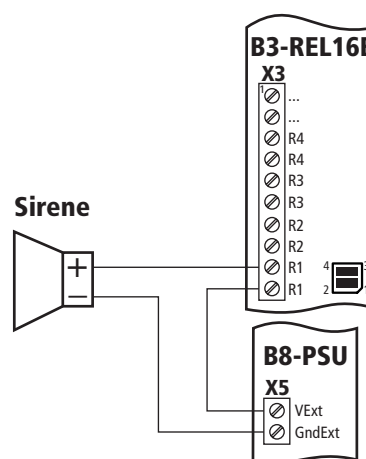
Montage

Die Baugruppe B3-REL16E ist ein Einschubmodul mit einer Frontplatte aus verzinktem Stahlblech. Sie wird in einen der Steckplätze 11 bis 13 des Baugruppenträgers eingeschoben, bis die Messerleiste auf dem B3-BSR5 einrastet und mit zwei Schrauben oben und unten am Baugruppenträger befestigt.

Anschaltung

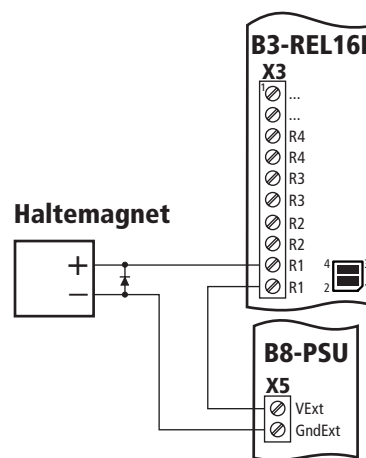
Die Anschaltung und Inbetriebnahme darf nur durch zertifiziertes Fachpersonal ausgeführt werden.

Arbeitskontakt



Ruhekontakt

Bei Anschaltung induktiver Lasten wird der Einsatz einer Diode empfohlen.

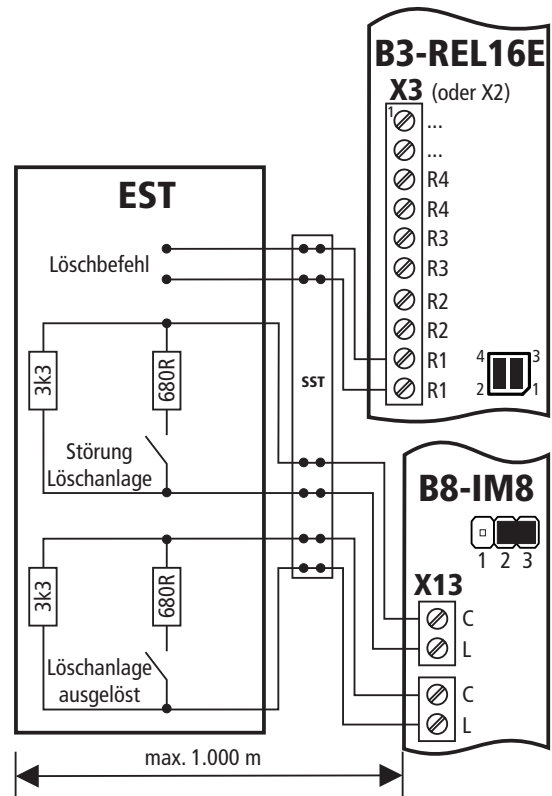
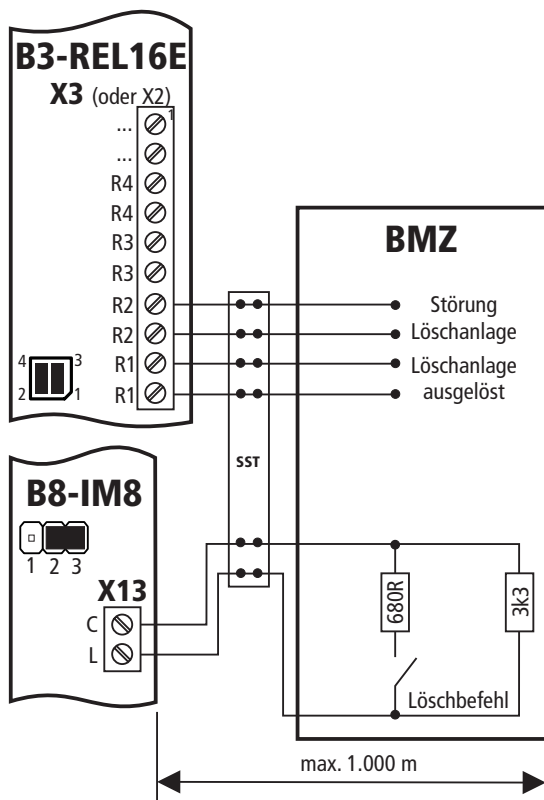


Standardschnittstelle Löschen

Genormte Schnittstelle nach VDE 0833-2 und VdS 2496 zur Anbindung einer Brandmelderzentrale an eine elektrische Steuereinrichtung. Sie besteht in Befehlsrichtung aus einem beliebigen Ausgang mit Überwachungswiderständen (in der Baugruppe B3-REL16E bereits enthalten) und in Melderichtung aus zwei überwachten Eingängen (Baugruppe B8-IM8).

 Die Standardschnittstelle Löschen dient **NICHT** zur direkten Ansteuerung einer Löschanlage!

Die Integral EvoX M kann wahlweise als Brandmelderzentrale oder elektrische Steuereinrichtung eingesetzt werden.



Instandhaltung

Instandhaltungsarbeiten müssen gemäß den geltenden Normen und Richtlinien durch zertifiziertes Fachpersonal durchgeführt werden.

Bestelldaten

Bezeichnung	Artikelnummer
Relaisbaugruppe B3-REL16E	20-1000005-01-xx
Diode (1N4007 1000 V 1 A) 10er Pack	30-4100012-01-xx
Zweiteiliges Stecker-set X2 und X3 (Ersatzteil)	20-1040100-01-xx

xx/x - Platzhalter für den aktuellen Versionsstand des Artikels.