

Magnetfilter-System MFS 25

Funktion/Anwendung

Das Gerät ist für folgende Anwendungen konzipiert:

- Zum Einsatz in Bereichen mit metallhaltigen Stäuben, insbesondere gleisgeführte Verkehrsanlagen
- Standzeitverlängerung der Rauchsensoren im Ansaugrauchmelder
- Verminderung Falschalarme durch metallhaltigen Staub
- In Berechnungs-Software ASD PipeFlow integriert

Lieferumfang

Im Lieferumfang enthalten:

- MFS 25 inkl. Filterpatrone MFS EP
- zwei Reduktionen 5/4-Zoll auf 40 mm und zwei Reduktionen 40 mm auf 25 mm (PVC)

Nicht im Lieferumfang enthalten:

- ASD

Varianten

Folgende Variante ist erhältlich:

- keine

Kompatibilität

Kompatibel zu folgender Software:

- ab ASD PipeFlow 2.7.0

Kompatibel zu folgender Hardware:

- ASD 531, ASD 532 und ASD 535

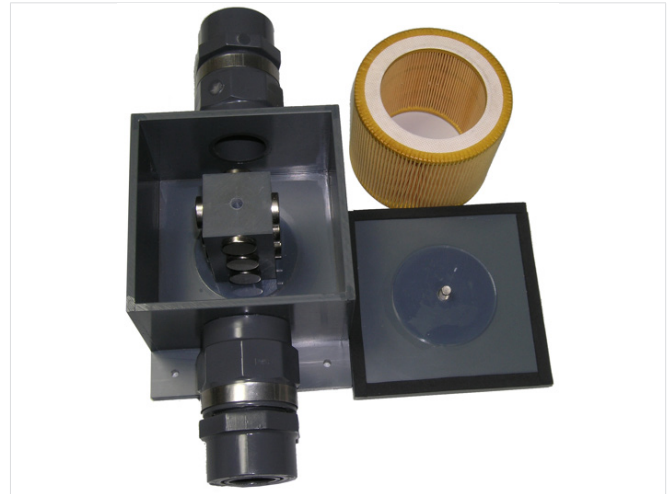


Abb. 1: Magnetfilter MFS 25 mit geöffneten Deckel

Technische Daten

Allgemein

Einsatzbereich	ASD
Metallabscheide-Element	Polyester-Filterpatrone mit Hochenergie Magneten RS 22/250
Magnetisches Energieprodukt	385 KJ/m ³
zul. Temperaturbereich	-30 °C bis +60 °C
Abmessungen (H x B x T)	315 mm x 155 mm x 100 mm
Gehäuse	Polycarbonat, grau, RAL 7035
Gewicht (inkl. Modulhalter)	1.512 g

Zulassungen und Konformitäten

VdS-Anerkennung	im ASD enthalten
-----------------	------------------

Maßbild

Alle Angaben in mm.

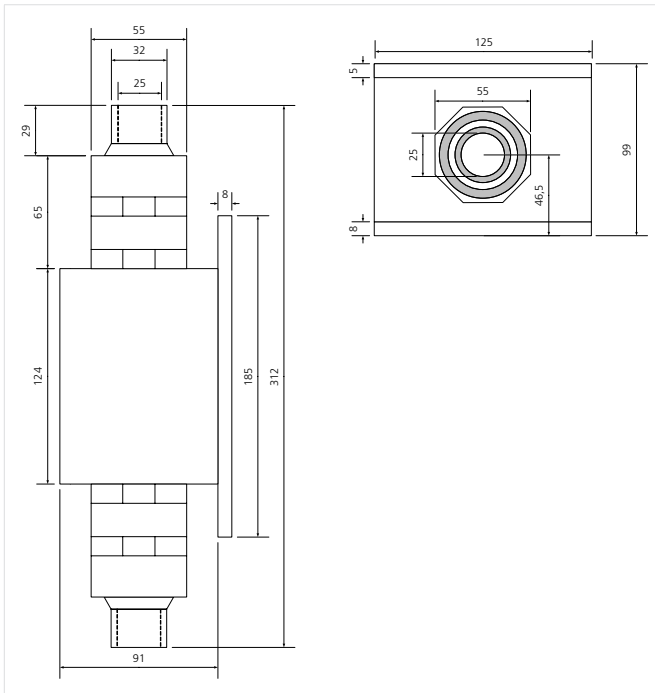


Abb. 2: Maßbild MFS 25

Schnittstellen

Das Gerät hat keine Schnittstellen.

Merkmale

- Die austauschbare Kunststoffpatrone schützt das stark magnetische Element vor Staubablagerungen
- Im Gegensatz zu durchströmenden Filtersystemen entsteht kein Druckabfall, da die Kunststoffpatrone nur umströmt wird
- Das Ansaugvolumen des Ansaugrauchmelders wird somit nicht reduziert, noch hat der Strömungswiderstand einen Einfluss auf das Systemverhalten
- Neodym-Magnete behalten ihren Magnetismus - im Gegensatz zu unter herkömmlichen Ferrit-Magnete - unter normalen Umständen fast unbegrenzt.

Projektierung

Zur Projektierung gelten die länderspezifischen Richtlinien für Planung und Einbau von automatischen Brandmeldeanlagen.

Einflüsse, die zum Verlust der Magnetkraft führen können:

- Hitze (bis max. +80 °C)
- Radioaktivität
- andere starke Magnetfelder

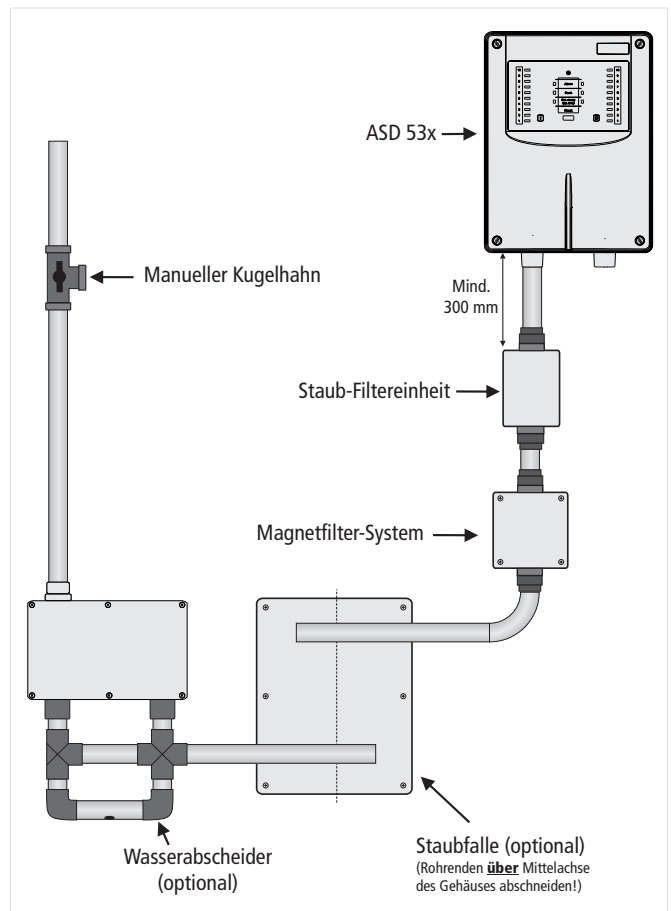


Abb. 3: Projektierungsbeispiel

Montage

- i** Die Dauermagnete sind sehr zerbrechlich. Eine Verletzungsgefahr bei falscher Handhabung durch hohe Anziehungskraft besteht. Abstand von Herzschrittmachern, magnetischen Datenspeichern, elektrischen und elektronischen Geräten ist zu halten!
- i** Die Grundplatte muss flächig aufliegen. Die zug- und spannungsfreie Adaption der Rohrleitungen ist zu gewährleisten. Hebelkräfte oder Drehmomente dürfen nicht auf das Gehäuse oder die Verschraubung einwirken.

Zur Befestigung des Filters wie folgt vorgehen:

- ▶ Einen vibrationsfreien, ebenen und glatten Montageuntergrund wählen, ggf. muss ein Ausgleich geschaffen werden
- ▶ Das Magnetfilter-System MFS 25 am Halter mit vier Bohrlöchern Ø 5 mm auf stabilem Untergrund befestigen (siehe Abb. 4).
- ▶ Deckel-Zentralverschlusschraube und die Verdrehenschutzschraube sind handfest mit einem Sechskantstiftschlüssel anzuziehen
- ▶ Deckel auf korrekten Sitz und Abdichtung prüfen.

Die Öffnungen für Lufteinlass bzw. -auslass sind werkseitig bereits mit den Adaptern von 5/4" auf 40mm verklebt. Zwei Reduktionen von 40mm auf 25mm Rohr sind im Lieferumfang enthalten

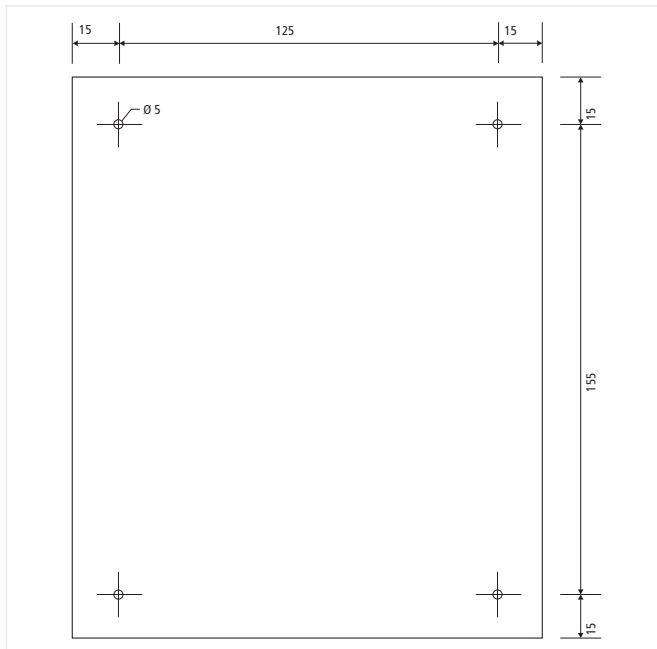


Abb. 4: Bohrbild, Angaben in mm (keine 1:1 Bohrvorlage)

Instandhaltung

Instandhaltungsarbeiten müssen gemäß den geltenden Normen und Richtlinien durch zertifiziertes Fachpersonal durchgeführt werden.

- i** Die Kontrolle der Filterpatronen muss im Zuge der vierteljährlichen Wartung durchgeführt werden. Ist ein Filterkuchen (Ansammlung von zurückgehaltenen Stoffen) auf der Oberfläche der Filterpatrone sichtbar, muss das Wartungsintervall je nach Verschmutzung verkürzt werden.
- i** Die einwandfreie Funktion des Filters wird nur mit den Originalen Filter-Ersatzpatronen garantiert (zulassungs- und sicherheitsrelevant)! Ein Waschen oder anderweitiges Reinigungsverfahren der Filterpatronen ist nicht zulässig.

Austausch der Filterpatrone:

- ▶ Zum Austausch der Filterpatrone den Filterdeckel öffnen
- ▶ Alte Patrone entnehmen und neue Patrone einsetzen
- ▶ Deckeldichtung auf Verschleiß prüfen ggf. ersetzen
- ▶ Filterdeckel wieder verschließen
- ▶ Eintragen in das Inbetriebnahme- und Wartungsprotokoll

Anschaltung

Eine Anschaltung an andere Geräte ist nicht notwendig.

Inbetriebnahme

Inbetriebnahmearbeiten müssen gemäß den geltenden Normen und Richtlinien durch zertifiziertes Fachpersonal durchgeführt werden.

Bestelldaten

Varianten

Bezeichnung	Beschreibung	Bestellnummer
MFS 25	Magnetfilter-System	11-2300104-01-xxx

Ersatzteile

Bezeichnung	Beschreibung	Bestellnummer
MFS EP	Ersatzpatrone für Magnetfilter-System	6900402
MFS ED	Ersatzdichtung für Deckel am Magnetfilter-System	6900465

x/xx - Platzhalter für den aktuellen Versionsstand des Artikels